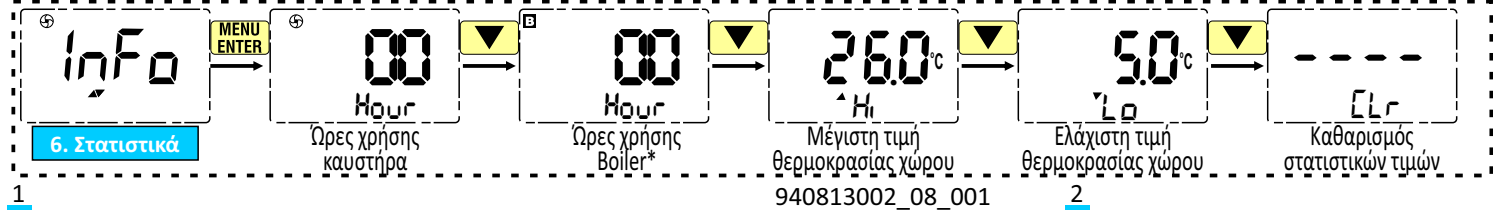
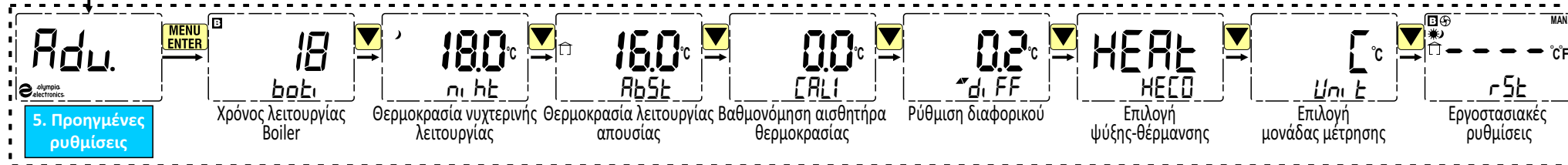
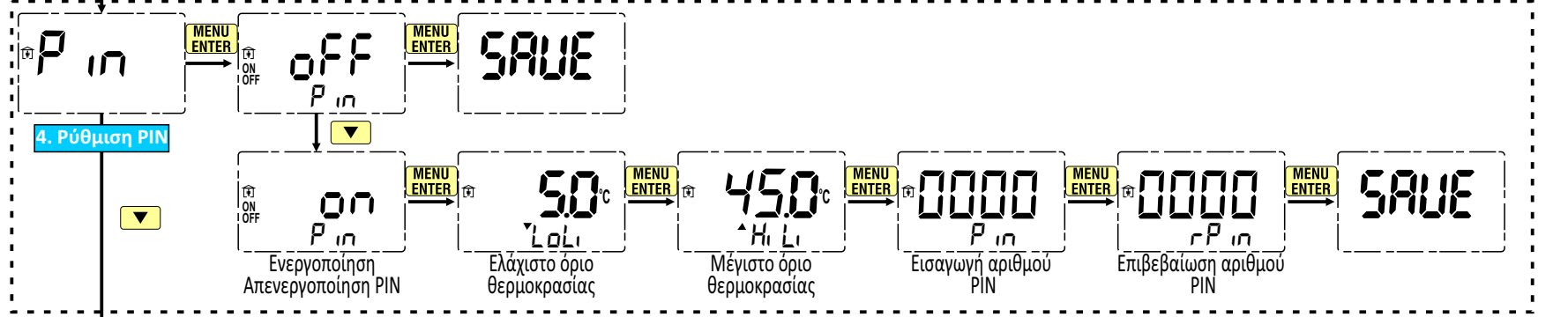
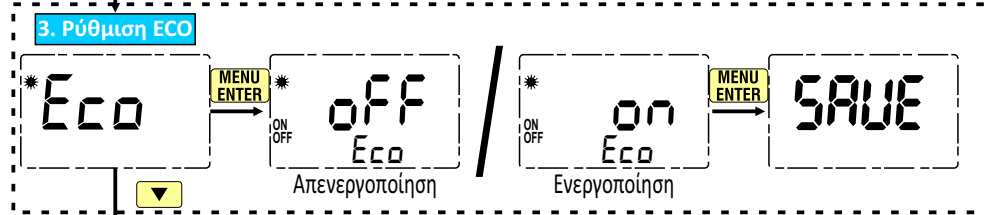
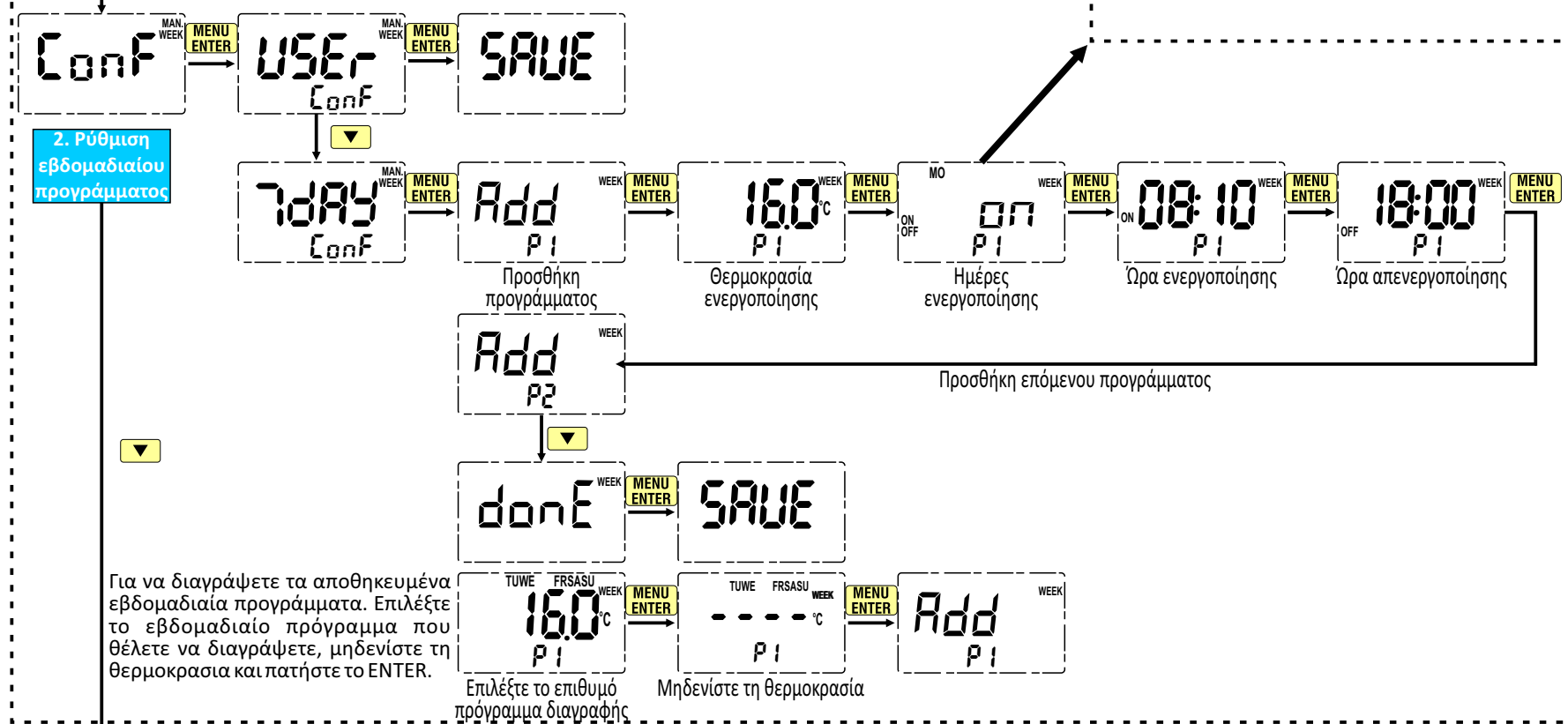
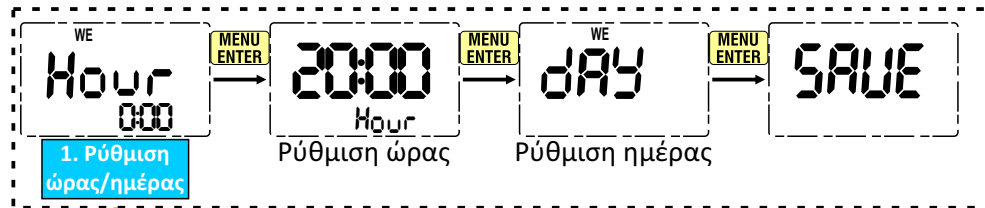


MENΟΥ ΘΕΡΜΟΣΤΑΤΗ



Εικόνα 1

ΕΠΕΞΗΓΗΣΗ ΜΕΝΟΥ

Η είσοδος στο μενού γίνεται πιέζοντας παρατεταμένα το πλήκτρο για 1 sec.
 Η πλοήγηση/ρύθμιση του μενού γίνεται με τα πλήκτρα .
 Η είσοδος στα επιμέρους μενού και η αποθήκευση των ρυθμίσεων γίνεται πιέζοντας το πλήκτρο .
 Η έξοδος από το μενού γίνεται πιέζοντας το πλήκτρο .

Ρυθμίζεται την ώρα και την ημέρα της εβδομάδας.
Conf
 Στη λειτουργία **USER** (εργοστασιακή επιλογή) η ρύθμιση της επιθυμητής θερμοκρασίας γίνεται χειροκίνητα με τα πλήκτρα .

Στη λειτουργία **7DAY** υπάρχει η δυνατότητα ρύθμισης των εβδομαδιαίων προγραμμάτων. Για την ρύθμιση των προγραμμάτων ακολουθήστε τα παρακάτω βήματα.

- Στην οθόνη **Add (P 1)**, πιάστε το για τη προσθήκη του προγράμματος
- Με τα πλήκτρα ρυθμίστε τη θερμοκρασία και πιάστε το πλήκτρο
- Ρυθμίστε τις ημέρες ενεργοποίησης σύμφωνα με την εικόνα 1
- Με τα πλήκτρα ρυθμίστε την ώρα ενεργοποίησης και πιάστε το
- Με τα πλήκτρα ρυθμίστε την ώρα απενεργοποίησης και πιάστε το

Στη συνέχεια μπορείτε να προσθέσετε και άλλα προγράμματα ή να ολοκληρώσετε τη ρύθμιση των προγραμμάτων μεταβαίνοντας στη οθόνη **done**.
 Υπάρχει δυνατότητα ρύθμισης μέχρι και 20 προγραμμάτων.
 Για να διαγράψετε ένα αποθηκευμένο πρόγραμμα, μεταβείτε στην οθόνη του προγράμματος, πιάστε το πλήκτρο , μηδενίστε τη θερμοκρασία μέχρι να εμφανιστούν --- και πιάστε το πλήκτρο .

Eco
 Με την ενεργοποίηση της επιλογής αυτής ο φωτισμός της οθόνης παραμένει ανενεργός για την εξοικονόμηση ενέργειας των μπαταριών.

Pin
 Με την επιλογή **on** ενεργοποιείτε ο αριθμός PIN και μπορείτε να κλειδώσετε τα όρια χρήσης της θερμοκρασίας και την είσοδο στο μενού. Η ενεργοποίηση του αριθμού PIN δεν περιορίζει τη χρήση των λειτουργιών της αρχικής οθόνης. Σε περίπτωση που έχετε ενεργοποιήσει το εβδομαδιαίο πρόγραμμα δεν είναι δυνατή η ρύθμιση των ορίων χρήσης. Στην περίπτωση αυτή ο αριθμός PIN κλειδώνει μόνο την είσοδο στο μενού. Για να απενεργοποιήσετε και να διαγράψετε τον αριθμό PIN, επιλέξτε το **OFF**. Σε περίπτωση που έχετε ξεχάσει τον αριθμό PIN, υπάρχει η δυνατότητα χειροκίνητης επαναφοράς.

Adv
 Παραμετροποίηση σύνθετων ρυθμίσεων θερμοστάτη

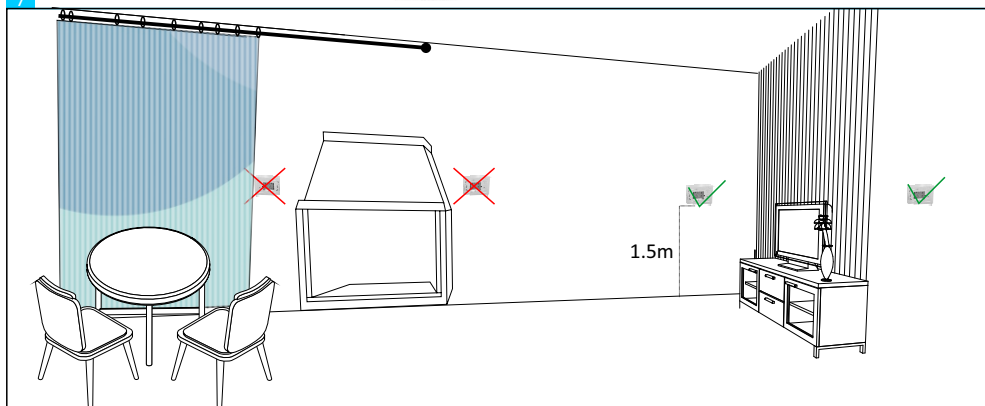
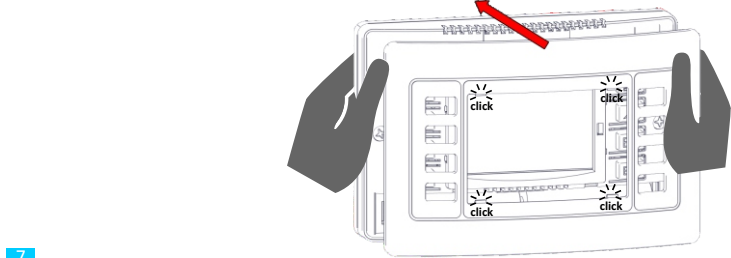
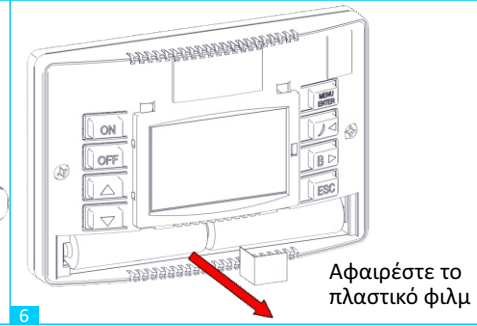
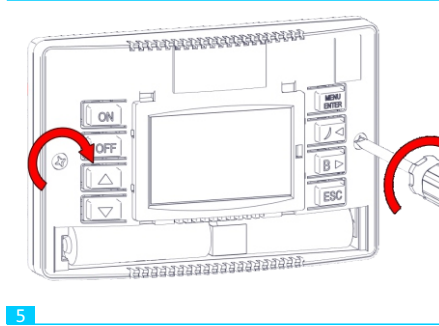
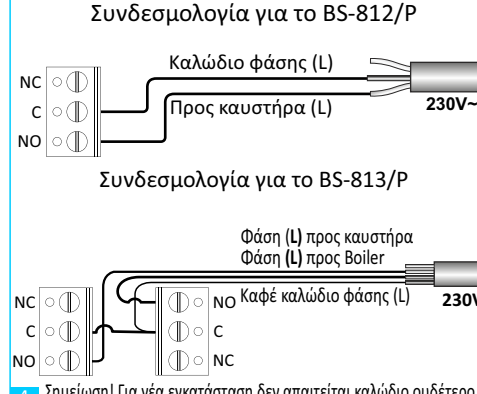
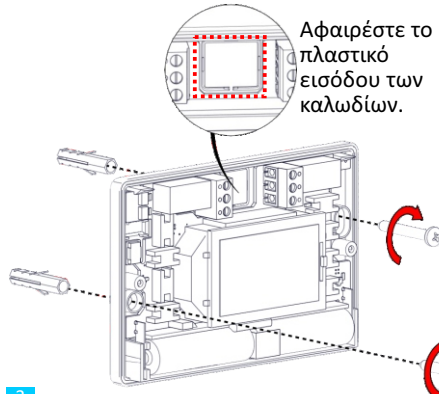
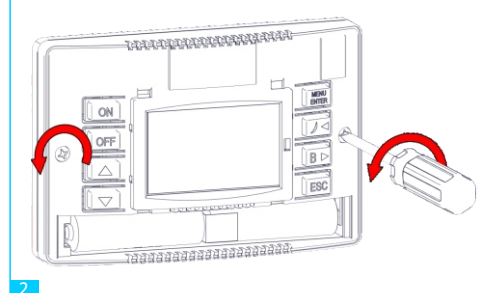
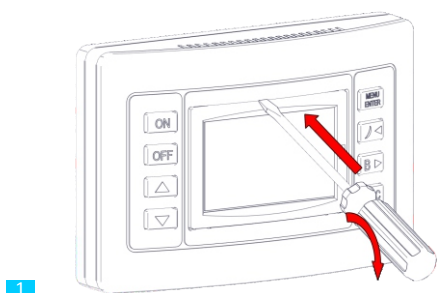
1. **bot**, ρύθμιση χρόνου λειτουργίας Boiler*.
Μπορείτε να ρυθμίσετε το χρόνο λειτουργίας του Boiler από 1-240 λεπτά. Αν η προεπιλογή του χρόνου Boiler είναι το 00, τότε η απενεργοποίηση του Boiler γίνεται με το πλήκτρο .
2. **ni ht**, επιλογή θερμοκρασίας νυκτερινής λειτουργίας.
Η εργοστασιακή επιλογή είναι: 18.0°C.
3. **AbsE**, επιλογή θερμοκρασίας λειτουργίας απουσίας από το χώρο.
Η εργοστασιακή επιλογή είναι: 14.0°C.
4. **CRLI**, βαθμονόμηση του αισθητήριου του θερμοστάτη.
Η εργοστασιακή επιλογή είναι: 0.0°C και μπορεί να ρυθμιστεί από -3.0 έως +3.0°C.
5. **di FF**, ρύθμιση διαφορικού.
Η επιλογή αυτή ορίζει το "παράθυρο" μεταξύ της ενεργοποίησης και απενεργοποίησης της εξόδου προς τον καυστήρα, ώστε να υπάρχει σταθερότητα στη λειτουργία της συσκευής. Η εργοστασιακή επιλογή είναι 0.2°C και μπορεί να ρυθμιστεί από 0.2 έως 1.5°C

6. **HEARt**, Η επιλογή αυτή ορίζει τον τρόπο λειτουργίας (θέρμανσης ή ψύξης).
Για τη λειτουργία θέρμανσης: **HEARt** (εργοστασιακή επιλογή) και ψύξης: **CLd**.
7. **Unit**, ρυθμίζεται τη μονάδα μέτρησης/απεικόνισης της θερμοκρασίας. (Βαθμούς κελσίου °C ή βαθμούς φαρενάιτ °F)
8. **rSt**, Η επιλογή αυτή επαναφέρει τον θερμοστάτη στις εργοστασιακές ρυθμίσεις.

Για να τον επαναφέρετε πιάστε 2 φορές το πλήκτρο .

Info
 Απεικονίζονται τα στατιστικά στοιχεία που έχουν καταγραφεί από τον θερμοστάτη.

- Ώρες λειτουργίας καυστήρα.
- Ώρες λειτουργίας Boiler.*
- Η μέγιστη τιμή θερμοκρασίας χώρου
- Η ελάχιστη τιμή θερμοκρασίας χώρου
- Ο μηδενισμός των στατιστικών στοιχείων γίνεται με την εφαρμογή του **CLR**.



- Επιτοίχια τοποθέτηση με προτεινόμενο ύψος: 1.5m από το πάτωμα σε εσωτερικό τοίχο.
- Αποφεύγετε την τοποθέτηση του θερμοστάτη κοντά σε πηγές θερμότητας και πίσω από πόρτες, κουρτίνες και εσοχές.
- Αποφεύγετε την απευθείας έκθεση στην ηλιακή ακτινοβολία.

ΠΡΟΣΟΧΗ!
Εθνικοί κανονισμοί ασφαλείας
Η μη συμμόρφωση με τους εθνικούς κανονισμούς ασφαλείας μπορεί να οδηγήσει σε προσωπικό τραυματισμό και σε περιουσιακά στοιχεία.
• Τηρείτε τυχόν εθνικές διατάξεις και συμμορφώστε με τους κατάλληλους κανονισμούς ασφαλείας

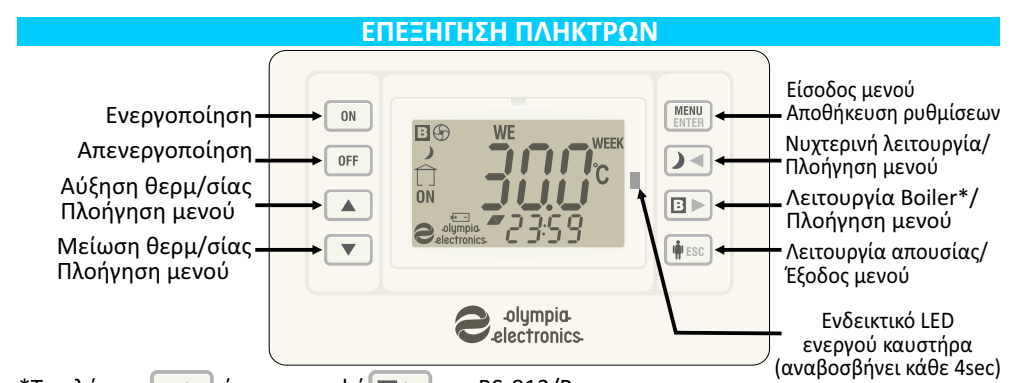
Κίνδυνος ηλεκτροπληξίας
Διακόψτε την παροχή ρεύματος πριν από οποιαδήποτε παρέμβαση στο σύστημα
Προσοχή: η εγκατάσταση, η διαμόρφωση, η εκκίνηση της λειτουργίας και η συντήρηση πρέπει να εκτελούνται από εξειδικευμένο προσωπικό.

ΓΕΝΙΚΑ
Όταν αφαιρεθεί το πλαστικό φιλμ, ανάμεσα στις δύο μπαταρίες, ο θερμοστάτης τίθεται σε λειτουργία. Στο κέντρο της οθόνης βρίσκεται η τρέχουσα θερμοκρασία χώρου. Ενεργοποιήστε τον θερμοστάτη πιέζοντας το πλήκτρο **ON**. Αρχικά ρυθμίστε την ώρα και την ημέρα, μεταβαίνοντας στο μενού **Hour**. Στη συνέχεια, μπορείτε να ρυθμίσετε την επιθυμητή θερμοκρασία χειροκίνητα πιέζοντας τα πλήκτρα **▲** **▼**. Πιέζοντας παρατεταμένα το πλήκτρο **▶** για 1sec ενεργοποιείτε η νυχτερινή λειτουργία και αντικαθιστά προσωρινά τη θερμοκρασία της χειροκίνητης επιλογή. Η επιλεγμένη εργοστασιακή θερμοκρασία είναι 18.0 °C και μπορεί να αλλάξει μέσα από το μενού **night**. Η λειτουργία αυτή απενεργοποιείτε μετά το πέρας των 8 ωρών. Πιέζοντας παρατεταμένα το πλήκτρο **ESC** για 1sec ενεργοποιείτε η λειτουργία απουσίας από το χώρο και αντικαθιστά προσωρινά τη θερμοκρασία της χειροκίνητης επιλογής. Η επιλεγμένη εργοστασιακή θερμοκρασία είναι 14.0 °C και μπορεί να μεταβληθεί μέσα από το μενού **ABSE**. Πιέζοντας το πλήκτρο **B** (Μόνο για τον BS-813/P), ενεργοποιείτε η λειτουργία Boiler και το αντίστοιχο ρελέ θα στείλει εντολή στον καυστήρα. Η εντολή θα μείνει ενεργή για όσο χρόνο έχει προεπιλεγεί από το μενού **boil**, σε περίπτωση που η τιμή είναι η εργοστασιακή προεπιλογή, τότε η λειτουργία απενεργοποιείτε μόνο πιέζοντας το πλήκτρο. Σε περίπτωση που έχετε ενεργοποιήσει το εβδομαδιαίο πρόγραμμα (**7dPR**) και αλλάξετε χειροκίνητα την θερμοκρασία, τότε η θερμοκρασία παραμένει η χειροκίνητη επιλογή και μετά το πέρας των 5 ωρών, ενεργοποιείται ξανά το εβδομαδιαίο πρόγραμμα.

ΑΝΤΙΚΑΤΑΣΤΑΣΗ ΜΠΑΤΑΡΙΩΝ
Όταν στην οθόνη εμφανιστεί το σύμβολο **+**, η ενέργεια των μπαταριών έχει εξαντληθεί και ο χρήστης θα πρέπει να τις αντικαταστήσει. Αφαιρέστε το καπάκι των μπαταριών, έπειτα τις μπαταρίες και τοποθετήστε τις καινούργιες μπαταρίες ίδιου τύπου και χαρακτηριστικών. (2 αλκαλικές μπαταρίες AA, 1.5V), τέλος επανατοποθετήστε το καπάκι. Φροντίστε ώστε οι παλιές μπαταρίες να διατεθούν προς ανακύκλωση, σε συμμόρφωση με τους υφιστάμενους κανονισμούς περιβαλλοντολογικής προστασίας.

ΑΝΤΙΠΑΓΩΤΙΚΗ ΠΡΟΣΤΑΣΙΑ
Σε περίπτωση που η θερμοκρασία του χώρου είναι χαμηλότερη από 4.5°C, τότε ο θερμοστάτης ενεργοποιεί τον καυστήρα, ανεξαρτήτως την κατάσταση του θερμοστάτη. Η λειτουργία παραμένει ενεργή, όσο η θερμοκρασία παραμένει κάτω από τους 4.5°C.

ΚΛΕΙΔΩΜΑ ΘΕΡΜΟΣΤΑΤΗ
Έαν θέλετε να κλειδώσετε τον θερμοστάτη χωρίς την είσοδο του αριθμού PIN, πιέστε παρατεταμένα για 2sec τα πλήκτρα **MENU ENTER** **▼**. Για να τον ξεκλειδώσετε ξαναπατήστε τα 2 πλήκτρα.



*Το πλήκτρο **▶** έχει τη μορφή **B** στο BS-813/P

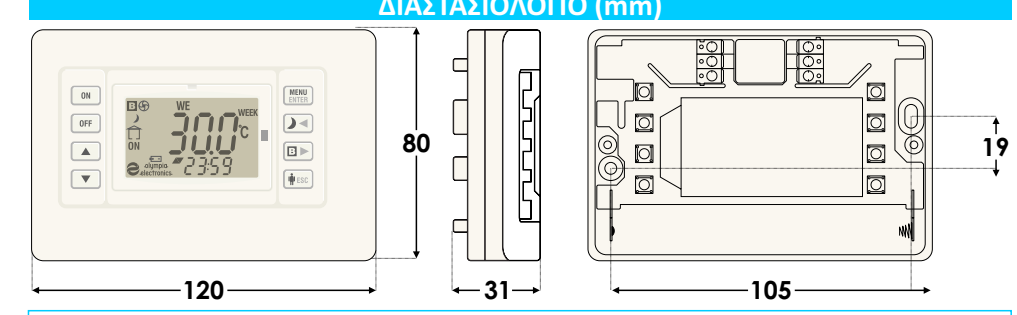


ΠΡΟΓΡΑΜΜΑΤΙΖΟΜΕΝΟΣ ΧΡΟΝΟΘΕΡΜΟΣΤΑΤΗΣ ΘΕΡΜΑΝΣΗΣ - ΨΥΞΗΣ



- Φωτιζόμενη οθόνη πολλαπλών ενδείξεων.
- Λειτουργεί με 2 x AA (LR06) αλκαλικές μπαταρίες.
- Ρύθμιση θερμοκρασίας 5.0 – 45.0°C με ακρίβεια 0.1
- Μέτρηση θερμοκρασίας 0.0 – 99.9°C με ακρίβεια 0.1
- Αντιπαγωγική προστασία στους 4.5°C
- Κλειδώμα πληκτρολογίου.
- Κλειδώμα ορίων χρήσης με PIN.
- Έξοδος για Boiler με επιλογή χρόνου 1 - 240 Λεπτά*
- Δυνατότητα βαθμονόμησης ±3.0°C
- Ρυθμιζόμενο διαφορικό 0.2 – 1.5°C
- Λειτουργία ψύξης/θέρμανσης.
- Απεικόνιση Κελσίου και Φαρενάιτ (°C, °F)
- Δυνατότητα ρύθμισης μέχρι 20 προγραμμάτων
- Επιλογή ECO mode για απενεργοποίηση του backlight

ΤΥΠΟΣ ΣΥΣΚΕΥΗΣ	BS-812/P	BS-813/P*
ΜΠΑΤΑΡΙΕΣ	2 Αλκαλικές AA (LR06)	2 x 5A - 250V AC
ΑΝΤΟΧΗ ΕΠΑΦΗΣ RELAY	5A - 250V AC	2 x 5A - 250V AC
ΒΑΘΜΟΣ ΠΡΟΣΤΑΣΙΑΣ ΠΕΡΙΒΑΛΗΜΑΤΟΣ	IP20	
ΚΑΤΑΣΚΕΥΑΖΕΤΑΙ ΣΥΜΦΩΝΑ ΜΕ	EN 61000-6-1, EN 61000-6-3, EN 60730-1, EN 60730-2-9	
ΠΕΡΙΟΧΗ ΘΕΡΜΟΚΡΑΣΙΑΣ ΛΕΙΤΟΥΡΓΙΑΣ	5 έως 45 °C	
ΣΧΕΤΙΚΗ ΥΓΡΑΣΙΑ ΛΕΙΤΟΥΡΓΙΑΣ	0 - 90% RH	
ΕΞΩΤΕΡΙΚΕΣ ΔΙΑΣΤΑΣΕΙΣ	120 x 31 x 80mm	
ΥΛΙΚΑ ΚΑΤΑΣΚΕΥΗΣ	ABS/PC, PC	
ΧΡΩΜΑ ΚΑΤΑΣΚΕΥΗΣ	ΛΕΥΚΟ ή ΑΝΘΡΑΚΙ (/C)	
ΤΥΠΙΚΟ ΒΑΡΟΣ (συσκευή + μπαταρίες)	180gr	190gr
ΕΓΓΥΗΣΗ	2 χρόνια	



Η συσκευή θεωρείται ηλεκτρονική συσκευή και πρέπει να ανακυκλωθεί σύμφωνα με τα ευρωπαϊκά πρότυπα.
Συμμορφωθείτε με όλους τους τοπικούς και ισχύοντες νόμους και κανονισμούς.
Απορρίψτε τις κενές μπαταρίες σε καθορισμένα σημεία συλλογής.

ΕΓΓΥΗΣΗ
Ευχαριστούμε που επιλέξατε ένα Ελληνικό προϊόν της Olympia Electronics
"ΠΙΣΤΕΥΟΥΜΕ ΣΤΗΝ ΕΛΛΑΔΑ - ΠΑΡΑΓΟΥΜΕ ΣΤΗΝ ΕΛΛΑΔΑ".

Η Olympia Electronics εγγυάται την ποιότητα, την κατάσταση και τη λειτουργία των εμπορευμάτων. Η περίοδος της εγγύησης καθορίζεται στον επίσημο κατάλογο της Olympia Electronics, αλλά και στο τεχνικό φυλλάδιο που συνοδεύει κάθε προϊόν. Η παρούσα εγγύηση παύει να ισχύει, αν ο αγοραστής δεν ακολουθεί τις τεχνικές οδηγίες που περιλαμβάνονται στα επίσημα έγγραφα που δόθηκαν από την Olympia Electronics ή αν ο αγοραστής τροποποιήσει τα αγαθά που παρέχονται ή κάνει οποιαδήποτε επισκευή ή την εκ νέου ρύθμιση που γίνεται από τρίτο πρόσωπο, εκτός και αν η Olympia Electronics έχει πλήρως συμφωνήσει με αυτά, γραπτώς. Τα προϊόντα που έχουν υποστεί βλάβη μπορούν να επιστραφούν στις εγκαταστάσεις της εταιρίας μας για επιδιόρθωση ή αντικατάσταση, αρκεί να ισχύει η περίοδος της εγγύησης. Η Olympia Electronics διατηρεί το δικαίωμα να επισκευάσει ή να αντικαταστήσει τα επιστρεφόμενα εμπορεύματα και να χρεώσει ή όχι τον αγοραστή, ανάλογα με την αιτία της βλάβης. Η Olympia Electronics διατηρεί το δικαίωμα να χρεώσει ή όχι στον αγοραστή το κόστος μεταφοράς.

ΚΕΝΤΡΙΚΑ
72* χλμ. Π.Ε.Ο. Θεσσαλονίκης-Κατερίνης
Τ.Κ. 60300 Τ.Θ.06 Αιγίνιο Πιερίας Ελλάς
www.olympia-electronics.com
info@olympia-electronics.gr