

Τοποθετήστε τον ανιχνευτή με προσοχή ώστε να συμπέσουν τα ενδεικτικά σημεία στην πλαϊνή όψη των συσκευών και περιστρέψτε τον ανιχνευτή προς τα δεξιά ώστε να κουμπώσει. Τροφοδοτήστε με τάση και μετά από 3-5 δευτερόλεπτα είναι έτοιμος να λειτουργήσει.

4

ΚΙΤ ΑΝΙΧΝΕΥΩΝ ΜΕ ΒΑΣΕΙΣ ΓΙΑ ΡΕΛΕ

Οι βάσεις BASE-6012/A και BASE-6024 κατασκευάζονται έτσι ώστε να συνεργάζονται με την σειρά των συμβατικών ανιχνευτών της Olympia Electronics.

Η βάση BASE-6012/A συνεργάζεται με όλους τους συμβατικούς ανιχνευτές της Olympia Electronics για τους οποίους υπάρχει ανάγκη σύνδεσης τους με τάση τροφοδοσίας 12Volt.

Η βάση BASE-6024 συνεργάζεται με όλους τους συμβατικούς ανιχνευτές της Olympia Electronics για τους οποίους υπάρχει ανάγκη σύνδεσης τους με τάση τροφοδοσίας 24Volt.

Οι βάσεις διαθέτουν ρελέ το οποίο ενεργοποιείται σε περίπτωση που ο ανιχνευτής ανιχνεύσει φωτιά (κατάσταση συναγερμού του ανιχνευτή)

Οι επαφές μπορούν να συνδεθούν σύμφωνα με τις απαιτήσεις της εγκατάστασης.

Οι βάσεις μπορούν να λειτουργήσουν αυτόνομα με εξωτερική τροφοδοσία σε τάσεις σύμφωνα με τον πίνακα των τεχνικών χαρακτηριστικών.

Στα παρακάτω ΚΙΤ συμπεριλαμβάνονται οι ανιχνευτές με τις αντίστοιχες βάσεις με ρελέ:

921655009 BS-655/A/12 (Περιλαμβάνεται ο ανιχνευτής BS-655/A και η βάση BASE-6012/A)

921657007 BS-657/A/12 (Περιλαμβάνεται ο ανιχνευτής BS-657/A και η βάση BASE-6012/A)

921660008 BS-660/A/12 (Περιλαμβάνεται ο ανιχνευτής BS-660/A και η βάση BASE-6012/A)

921655010 BS-655/A/24 (Περιλαμβάνεται ο ανιχνευτής BS-655/A και η βάση BASE-6024)

921657008 BS-657/A/24 (Περιλαμβάνεται ο ανιχνευτής BS-657/A και η βάση BASE-6024)

921660009 BS-660/A/24 (Περιλαμβάνεται ο ανιχνευτής BS-660/A και η βάση BASE-6024)

Εγγύηση

Η Olympia Electronics εγγυάται την ποιότητα, την κατάσταση και τη λειτουργία των εμπορευμάτων. Η περίοδος της εγγύησης καθορίζεται στον επίσημο κατάλογο της Olympia Electronics, αλλά και στο τεχνικό φυλλάδιο που συνοδεύει κάθε προϊόν. Η παρούσα εγγύηση παύει να ισχύει, αν ο αγοραστής δεν ακολουθεί τις τεχνικές οδηγίες που περιλαμβάνονται στα επίσημα έγγραφα που δόθηκαν από την Olympia Electronics ή αν ο αγοραστής τροποποιήσει τα αγαθά που παρέχονται ή κάνει οποιαδήποτε επισκευή ή την εκ νέου ρύθμιση που γίνεται από τρίτο πρόσωπο, εκτός και αν η Olympia Electronics έχει πλήρως συμφωνήσει με αυτά, γραπτώς. Τα προϊόντα που έχουν υποστεί βλάβη μπορούν να επιστραφούν στις εγκαταστάσεις της εταιρίας μας για επιδιόρθωση ή αντικατάσταση, αρκεί να ισχύει η περίοδος της εγγύησης. Η Olympia Electronics διατηρεί το δικαίωμα να επισκευάσει ή να αντικαταστήσει τα επιστρεφόμενα εμπορεύματα και να χρεώσει ή όχι τον αγοραστή, ανάλογα με την αιτία της βλάβης. Η Olympia Electronics διατηρεί το δικαίωμα να χρεώσει ή όχι στον αγοραστή το κόστος μεταφοράς.



72° χλμ. Π.Ε.Ο. Θεσσαλονίκης-Κατερίνης
Τ.Κ. 60300 Τ.Θ.06 Αιγίνιο Πιερίας Ελλάς

www.olympia-electronics.com

info@olympia-electronics.gr

4

921655009_08_001

ΤΕΧΝΙΚΑ ΧΑΡΑΚΤΗΡΙΣΤΙΚΑ

	BS-655/A	BS-657/A	BS-660/A
ΤΑΣΗ ΤΡΟΦΟΔΟΣΙΑΣ ΜΕ ΒΑΣΗ 6012/A		10-16V DC	
ΤΑΣΗ ΤΡΟΦΟΔΟΣΙΑΣ ΜΕ ΒΑΣΗ 6024		22-30V DC	
ΚΑΤΑΝΑΛΩΣΗ ΗΡΕΜΙΑΣ ΜΕ ΒΑΣΗ 6012/A		7mA	
ΚΑΤΑΝΑΛΩΣΗ ΣΕ ΣΥΝΑΓΕΡΜΟ ΜΕ ΒΑΣΗ 6012/A		57mA	
ΚΑΤΑΝΑΛΩΣΗ ΗΡΕΜΙΑΣ ΜΕ ΒΑΣΗ 6024		100µA	
ΚΑΤΑΝΑΛΩΣΗ ΣΕ ΣΥΝΑΓΕΡΜΟ ΜΕ ΒΑΣΗ 6024		30mA	
ΕΥΑΙΣΘΗΣΙΑ ΣΥΓΚΕΝΤΡΩΣΗΣ ΚΑΠΝΟΥ	0,107 dB/m	0,107 dB/m	-
ΕΥΑΙΣΘΗΣΙΑ ΘΕΡΜΟΚΡΑΣΙΑΣ	-	57 °C	57 °C
ΚΛΑΣΗ	-	A1R	A1R
ΕΝΔΕΙΚΤΙΚΑ	LED συναγερμού		
ΕΞΟΔΟΣ	Προς πίνακα / οδήγηση εξωτερικού LED (BS-572)		
ΒΑΘΜΟΣ ΠΡΟΣΤΑΣΙΑΣ ΠΕΡΙΒΛΗΜΑΤΟΣ	IP40		
ΚΑΤΑΣΚΕΥΑΖΕΤΑΙ ΣΥΜΦΩΝΑ ΜΕ	EN 54-7	EN 54-5, EN 54-7	EN 54-5
ΕΥΡΟΣ ΘΕΡΜΟΚΡΑΣΙΑΣ ΛΕΙΤΟΥΡΓΙΑΣ	-40 έως 70 °C		
ΣΧΕΤΙΚΗ ΥΓΡΑΣΙΑ	Μέχρι 95%		
ΥΛΙΚΑ ΚΑΤΑΣΚΕΥΗΣ	ABS/PC		
ΕΞΩΤΕΡΙΚΕΣ ΔΙΑΣΤΑΣΕΙΣ (διάμετρος x ύψος)	103 x 59mm	103 x 65mm	103 x 59mm
ΤΥΠΙΚΟ ΒΑΡΟΣ	200 γρ.	200 γρ.	190 γρ.
ΕΓΓΥΗΣΗ	2 χρόνια		

BS-655/A Ανιχνευτής ορατού καπνού EN 54-7:2018 DoP: 921655004_59_002	CE 21 1293	<p>ΑΙΓΙΝΙΟ ΠΙΕΡΙΑΣ 60300, ΕΛΛΑΣ</p>
BS-657/A Ανιχνευτής ορατού καπνού και θερμοδιαφορικός EN 54-5:2017+A1:2018, EN 54-7:2018 DoP: 921657002_59_002	CE 21 1293	
BS-660/A Θερμοδιαφορικός ανιχνευτής EN 54-5:2000+A1:2002 DoP: 921660004_59_002	CE 19 1293	



Πιστεύουμε στην
Παράγουμε στην

ΕΛΛΑΔΑ



BS-655/A/12, BS-657/A/12 & BS-660/A/12

BS-655/A/24, BS-657/A/24 & BS-660/A/24

**ΚΙΤ ΑΝΙΧΝΕΥΤΩΝ ΚΑΠΝΟΥ &
ΘΕΡΜΟΔΙΑΦΟΡΙΚΩΝ ΑΝΙΧΝΕΥΤΩΝ
ΜΕ ΒΑΣΗ ΡΕΛΕ 12V ΚΑΙ 24V**

Ευχαριστούμε που επιλέξατε ένα Ελληνικό προϊόν της
Olympia Electronics.

“ΠΙΣΤΕΥΟΥΜΕ ΣΤΗΝ ΕΛΛΑΔΑ - ΠΑΡΑΓΟΥΜΕ ΣΤΗΝ ΕΛΛΑΔΑ”.

5

921655009_08_001

Περιεχόμενα Συσκευασίας

- 1 Ανιχνευτής
- 1 Βάση ανιχνευτή
- 1 Εξαρτήματα τοποθέτησης
- 1 Οδηγία χρήσεως

Γενικά

Ο χρήστης πρέπει να διαβάσει προσεκτικά τις παρακάτω οδηγίες, ώστε να ενημερωθεί σωστά και να κρατήσει το φυλλάδιο στην κατοχή του για μελλοντική χρήση.

Ο **BS-655/A** είναι ένας συμβατικός ανιχνευτής καπνού που ενσωματώνει λειτουργία οπτικής ανίχνευσης. Ο ανιχνευτής δίνει συναγερμό όταν η συγκέντρωση καπνού φτάσει τα 0,107dB/m.

Ο **BS-657/A** είναι ένας συμβατικός ανιχνευτής καπνού-θερμοκρασίας που ενσωματώνει λειτουργίες οπτικής και θερμικής ανίχνευσης. Μπορεί να εντοπίζει καπνό και θερμότητα. Ο ανιχνευτής δίνει συναγερμό όταν η συγκέντρωση καπνού φτάσει στα 0,107db/m καθώς και όταν η θερμοκρασία φτάσει στους 57°C. Επίσης, ο ανιχνευτής δίνει συναγερμό όταν η θερμοκρασία ανέβει απότομα κατά 32°C ανεξάρτητα από την αρχική θερμοκρασία πριν την άνοδο.

Ο **BS-660/A** είναι ένας συμβατικός ανιχνευτής θερμότητας που ενσωματώνει λειτουργία ανίχνευσης ανόδου ρυθμού θερμοκρασίας. Ο ανιχνευτής δίνει συναγερμό όταν η θερμοκρασία φτάσει στους 57°C. Επίσης, ο ανιχνευτής δίνει συναγερμό όταν η θερμοκρασία ανέβει απότομα κατά 32°C ανεξάρτητα από την αρχική θερμοκρασία πριν την άνοδο.

Οι ανιχνευτές αποτελούνται από δύο μέρη. Μία πλαστική βάση που τοποθετείται στην οροφή και το κυρίως σώμα του ανιχνευτή που κουμπώνει στην πλαστική βάση με μία απλή περιστροφή προς τα δεξιά. Οι ανιχνευτές διαθέτουν ένα 360° οπτικά εμφανές led καθώς και οδήγηση εξωτερικού led που ανάβουν συνεχώς σε περίπτωση ανίχνευσης φωτιάς, μέχρι να δοθεί εντολή ακύρωσης από τον πίνακα. Σβήνουν μόνο μετά από εντολή επαναφοράς του πίνακα. Το ενδεικτικό led ανάβει σύντομα κάθε 7 sec ως ένδειξη καλής λειτουργίας.

ΤΟΠΟΘΕΤΗΣΗ

Για αποστάσεις, ύψη και όλους τους επιτρεπούς τρόπους τοποθέτησης αναρτήστε στο ειδικό έντυπο της πυροσβεστικής υπηρεσίας ή στο πρότυπο EN 54-14/2018. Οι ανιχνευτές πρέπει να τοποθετηθούν τουλάχιστον 50 εκ. μακριά από λάμπες φθορισμού. Η διατομή των καλωδίων θα πρέπει να είναι από **0,5 έως 2,5 mm²**.

ΣΥΝΤΗΡΗΣΗ & ΕΛΕΓΧΟΣ ΛΕΙΤΟΥΡΓΙΑΣ

Ο ανιχνευτής διαθέτει λειτουργία διάγνωσης βλαβών και λειτουργία αντιστάθμιση σκόνης, οι οποίες ενημερώνουν αυτόματα μέσω του LED για ανάγκη αντικατάστασης ή καθαρισμού. Το ενδεικτικό LED αναβοσβήνει κάθε 7 δευτερόλεπτα. Σε κανονική λειτουργία αναβοσβήνει 1 φορά, σε ανάγκη καθαρισμού 2 συνεχόμενες φορές και σε περίπτωση βλάβης 3 συνεχόμενες φορές. Μετά από καθαρισμό θα χρειαστεί να περάσουν 10 λεπτά για να επανέλθει η ένδειξη του ανιχνευτή σε κανονική λειτουργία. Οι λειτουργίες αυτές σε συνδυασμό με τον περιοδικό χειροκίνητο έλεγχο εξασφαλίζουν το μέγιστο επίπεδο ασφάλειας. Ο χειροκίνητος έλεγχος σωστής λειτουργίας γίνεται ρίχνοντας λίγη ποσότητα καπνού στον ανιχνευτή με το σπρέυ δοκιμών της εταιρίας μας ή με αντίστοιχο του εμπορίου. Προτείνεται να γίνεται έλεγχος κάθε 6 μήνες ή μετά από αλλαγή θέσης. Βασικό στοιχείο της σωστής λειτουργίας του, είναι να κυκλοφορεί ελεύθερα ο αέρας στο εσωτερικό του. Γι' αυτό προσέξτε να μην είναι καλυμμένες οι οπές του εξωτερικού καλύμματος. Πριν το χειροκίνητο έλεγχο συνιστάται η ενεργοποίηση της ειδικής λειτουργίας ελέγχου ανιχνευτών μέσα από το μενού του πίνακα.

ΠΡΟΣΟΧΗ !!

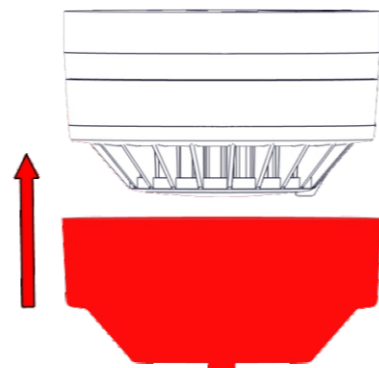
- Η συσκευή αφού τοποθετηθεί δεν πρέπει να καλυφθεί από σκόνη ή να βαφεί ή να συμβεί οτιδήποτε άλλο που θα εμποδίσει τον καπνό να εισέλθει στο αισθητήριο. Πρέπει να δοθεί ιδιαίτερη προσοχή κατά την τοποθέτηση και χρήση της συσκευής, διότι από εκείνη την στιγμή και έπειτα ο χρήστης αναλαμβάνει την πλήρη ευθύνη για τη σωστή λειτουργία της.
- **Προσοχή!** Μην αποσυναρμολογείται τον ανιχνευτή για να τον καθαρίσετε ή για οποιαδήποτε άλλη ενέργεια.

Επιπρόσθετα χαρακτηριστικά της συσκευής:

- Ενσωμάτωση δυναμικών αλγορίθμων απόρριψης θορύβων και ψευδών συναγερμών.
- Αυτόματη διάγνωση βλαβών.
- 360° οπτικά εμφανές LED.
- Αντιστάθμιση σκόνης και αυτόματη ένδειξη για ανάγκη καθαρισμού του ανιχνευτή. Σταθερό επίπεδο ανίχνευσης ανεξάρτητα του χρόνου λειτουργίας του. *(Ισχύει μόνο για τους ανιχνευτές BS-655/A & BS-657/A)*
- Αντιστάθμιση μετρήσεων καπνού βάση θερμοκρασίας η οποία διατηρεί την υψηλή ακρίβεια μετρήσεων ακόμη και σε ακραίες περιβαλλοντικές συνθήκες. *(Ισχύει μόνο για τους ανιχνευτές BS-655/A & BS-657/A)*

UID:

Σε κάθε συσκευή υπάρχει ένα διπλό αυτοκόλλητο με τον αριθμό UID ο οποίος είναι μοναδικός για κάθε συσκευή.

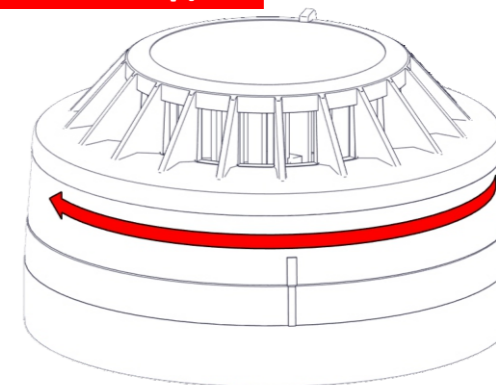


Κατά την διάρκεια εργασιών στο χώρο, για τους ανιχνευτές BS-655/A & BS-657/A θα πρέπει να τοποθετείτε στον ανιχνευτή το πλαστικό κάλυμμα που φαίνεται στην παραπάνω φωτογραφία για να προστατευτεί η συσκευή από τη σκόνη.

Ενδείξεις Καταστάσεων LED

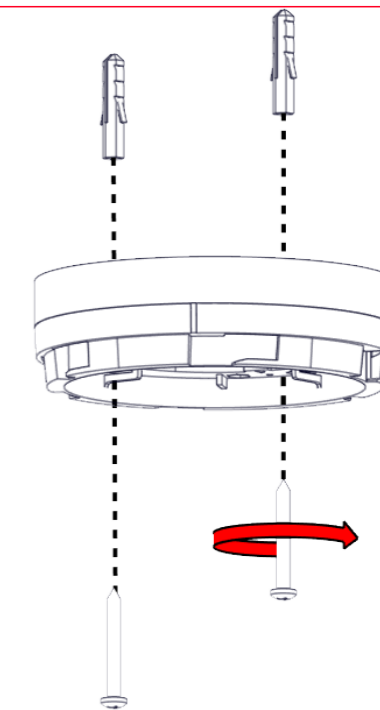
(κόκκινο LED)	Περιγραφή
●	Μόνιμα αναμένο
●	Αναβοσβήνει
●	Συναγερμός
●	Κανονική λειτουργία (1 φορά)
●	Ανάγκη καθαρισμού (2 φορές)
●	Βλάβη ανιχνευτή (3 φορές)

Οδηγίες Εγκατάστασης



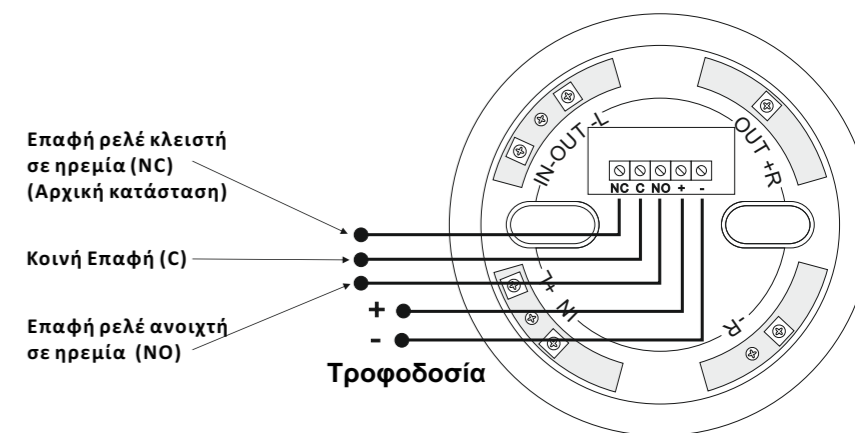
Αποσπάστε τον ανιχνευτή από την βάση στρέφοντάς τον αριστερά μέχρι να ευθυγραμμιστούν τα ενδεικτικά σημεία στο πλάι.

1



Στερεώστε την βάση με τα παρεχόμενα υλικά στήριξης

2



Συνδέστε τα καλώδια τροφοδοσίας (με προσοχή στην πολικότητα) σύμφωνα με τις απαιτήσεις της εγκατάστασης.

ΣΥΝΔΕΣΗ

Αν διακοπεί η τροφοδοσία των ανιχνευτών, πρέπει να περάσουν 3-5 δευτερόλεπτα πριν την επανατροφοδότησή τους.

3