

## Περιεχόμενα Συσκευασίας

- 1 Ανιχνευτής
- 1 Εξαρτήματα τοποθέτησης
- 1 Οδηγία χρήσεως

## Γενικά

Ο χρήστης πρέπει να διαβάσει προσεκτικά τις παρακάτω οδηγίες, ώστε να ενημερωθεί σωστά και να κρατήσει το φυλλάδιο στην κατοχή του για μελλοντική χρήση.

Ο **BS-661/A** είναι ένας συμβατικός ανιχνευτής θερμότητας που ενσωματώνει λειτουργία ανίχνευσης ανόδου ρυθμού θερμοκρασίας. Ο ανιχνευτής δίνει συναγερμό όταν η θερμοκρασία φτάσει στους 57°C. Επίσης, ο ανιχνευτής δίνει συναγερμό όταν η θερμοκρασία ανέβει απότομα κατά 32°C ανεξάρτητα από την αρχική θερμοκρασία πριν την άνοδο.

Ο ανιχνευτής διαθέτει ένα οπτικά εμφανές led καθώς και οδήγηση εξωτερικού led που ανάβει συνεχώς σε περίπτωση ανίχνευσης φωτιάς, μέχρι να δοθεί εντολή ακύρωσης από τον πίνακα. Σβήνουν μόνο μετά από εντολή επαναφοράς του πίνακα. Το ενδεικτικό led ανάβει σύντομα κάθε 7 sec ως ένδειξη καλής λειτουργίας.

## ΤΟΠΟΘΕΤΗΣΗ

Για αποστάσεις, ύψη και όλους τους επιτρεπτούς τρόπους τοποθέτησης ανατρέξτε στο ειδικό έντυπο της πυροσβεστικής υπηρεσίας ή στο πρότυπο EN 54-14/2018. Οι ανιχνευτές πρέπει να τοποθετηθούν τουλάχιστον 50 εκ. μακριά από λάμπες φθορισμού. Η διατομή των καλωδίων θα πρέπει να είναι από **0,5 έως 2,5 mm<sup>2</sup>**.

## ΣΥΝΤΗΡΗΣΗ & ΕΛΕΓΧΟΣ ΛΕΙΤΟΥΡΓΙΑΣ

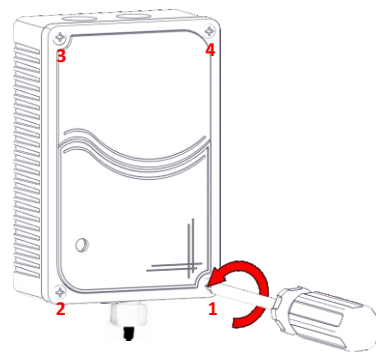
Ο ανιχνευτής διαθέτει λειτουργία διάγνωσης βλαβών και λειτουργία αντιστάθμισης σκόνης, οι οποίες ενημερώνουν αυτόματα μέσω του LED για ανάγκη αντικατάστασης. Το ενδεικτικό LED αναβοσβήνει κάθε 7 δευτερόλεπτα. Σε κανονική λειτουργία αναβοσβήνει 1 φορά και σε περίπτωση βλάβης 3 συνεχόμενες φορές. Οι λειτουργίες αυτές σε συνδυασμό με τον περιοδικό χειροκίνητο έλεγχο εξασφαλίζουν το μέγιστο επίπεδο ασφάλειας. Προτείνεται να γίνεται έλεγχος κάθε 6 μήνες ή μετά από αλλαγή θέσης.

## ΠΡΟΣΟΧΗ !

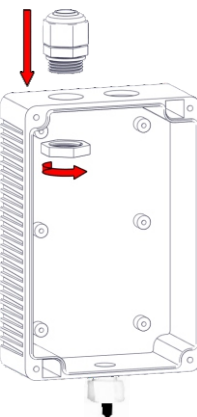
Η συσκευή αφού τοποθετηθεί δεν πρέπει να καλυφθεί από σκόνη ή να βαφεί ή να συμβεί οτιδήποτε άλλο που θα εμποδίσει τον καπνό να εισέλθει στο αισθητήριο. Πρέπει να δοθεί ιδιαίτερη προσοχή κατά την τοποθέτηση και χρήση της συσκευής, διότι από εκείνη την στιγμή και έπειτα ο χρήστης αναλαμβάνει την πλήρη ευθύνη για τη σωστή λειτουργία της.

## Οδηγίες Εγκατάστασης

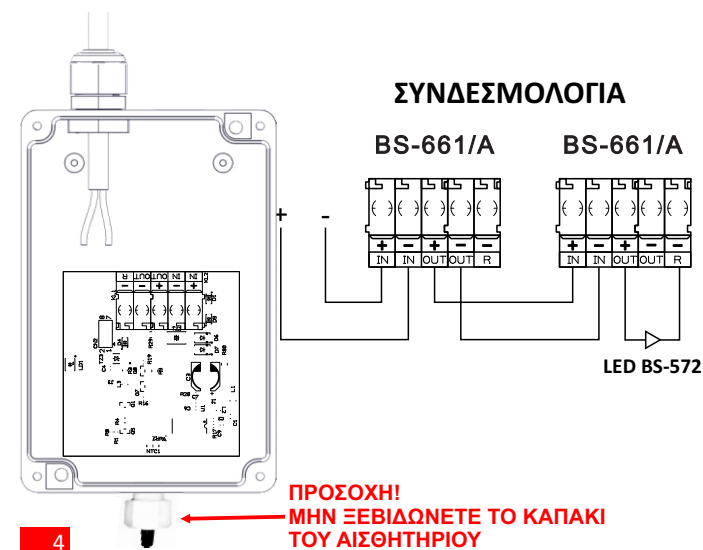
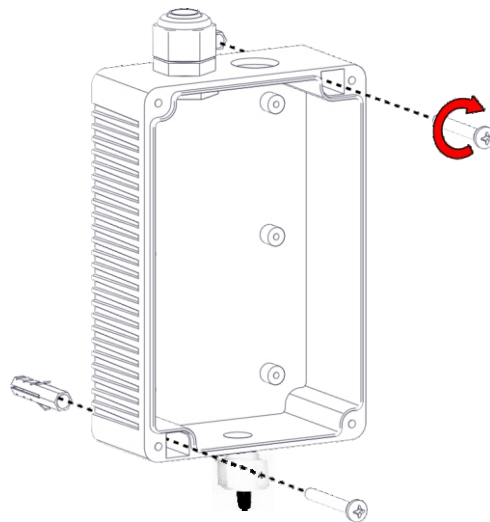
1



2

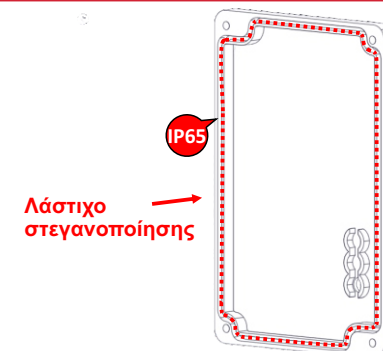


3

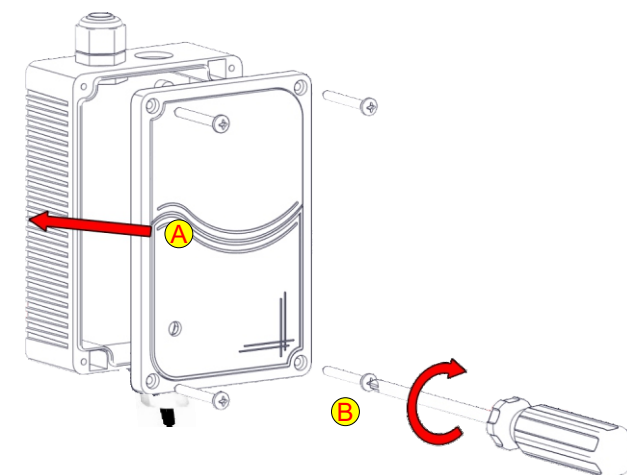


4

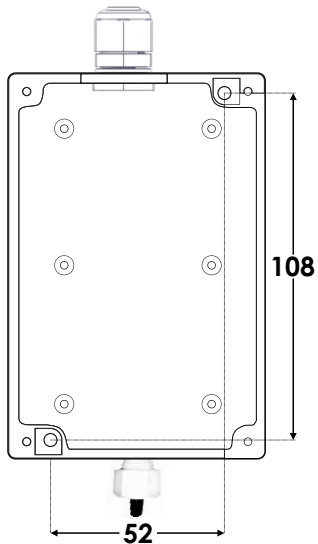
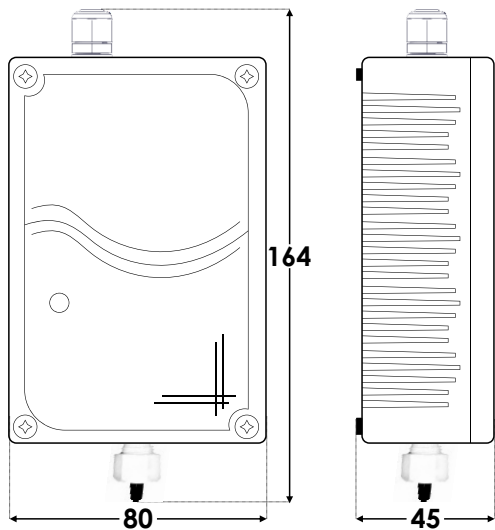
5



6



## Διαστάσεις (mm)



## ΤΕΧΝΙΚΑ ΧΑΡΑΚΤΗΡΙΣΤΙΚΑ

### BS-661/A

ΤΑΣΗ ΤΡΟΦΟΔΟΣΙΑΣ	17-30V DC
ΡΕΥΜΑ ΑΡΧΙΚΗΣ ΛΕΙΤΟΥΡΓΙΑΣ	1mA για 2 sec
ΚΑΤΑΝΑΛΩΣΗ ΗΡΕΜΙΑΣ	90μΑ
ΚΑΤΑΝΑΛΩΣΗ ΣΕ ΣΥΝΑΓΕΡΜΟ	12mA (με το LED αναμμένο)
ΕΥΑΙΣΘΗΣΙΑ ΘΕΡΜΟΚΡΑΣΙΑΣ	57 °C
ΚΛΑΣΗ	A2R
ΕΝΔΕΙΚΤΙΚΑ	LED συναγερμού
ΕΞΟΔΟΣ	Προς πίνακα / οδήγηση εξωτερικού LED (BS-572)
ΒΑΘΜΟΣ ΠΡΟΣΤΑΣΙΑΣ ΠΕΡΙΒΛΗΜΑΤΟΣ	IP65
ΚΑΤΑΣΚΕΥΑΖΕΤΑΙ ΣΥΜΦΩΝΑ ΜΕ	EN 54-5
ΕΥΡΟΣ ΘΕΡΜΟΚΡΑΣΙΑΣ ΛΕΙΤΟΥΡΓΙΑΣ	-40 έως 70 °C
ΣΧΕΤΙΚΗ ΥΓΡΑΣΙΑ	Μέχρι 95%
ΥΛΙΚΑ ΚΑΤΑΣΚΕΥΗΣ	ABS/PC
ΕΞΩΤΕΡΙΚΕΣ ΔΙΑΣΤΑΣΕΙΣ (Μ x Π x Υ)	164 x 80 x 45mm
ΤΥΠΙΚΟ ΒΑΡΟΣ (ΚΑΘΑΡΟ/ΜΙΚΤΟ)	140 /185 gr.
ΕΓΓΥΗΣΗ	2 χρόνια

## Εγγύηση

Η Olympia Electronics εγγυάται την ποιότητα, την κατάσταση και τη λειτουργία των εμπορευμάτων. Η περίοδος της εγγύησης καθορίζεται στον επίσημο κατάλογο της Olympia Electronics, αλλά και στο τεχνικό φυλλάδιο που συνοδεύει κάθε προϊόν. Η παρούσα εγγύηση παύει να ισχύει, αν ο αγοραστής δεν ακολουθεί τις τεχνικές οδηγίες που περιλαμβάνονται στα επίσημα έγγραφα που δόθηκαν από την Olympia Electronics ή αν ο αγοραστής τροποποιήσει τα αγαθά που παρέχονται ή κάνει οποιαδήποτε επισκευή ή την εκ νέου ρύθμιση που γίνεται από τρίτο πρόσωπο, εκτός και αν η Olympia Electronics έχει πλήρως συμφωνήσει με αυτά, γραπτώς. Τα προϊόντα που έχουν υποστεί βλάβη μπορούν να επιστραφούν στις εγκαταστάσεις της εταιρίας μας για επιδιόρθωση ή αντικατάσταση, αρκεί να ισχύει η περίοδος της εγγύησης. Η Olympia Electronics διατηρεί το δικαίωμα να επισκευάσει ή να αντικαταστήσει τα επιστρεφόμενα εμπορεύματα και να χρεώσει ή όχι τον αγοραστή, ανάλογα με την αιτία της βλάβης. Η Olympia Electronics διατηρεί το δικαίωμα να χρεώσει ή όχι στον αγοραστή το κόστος μεταφοράς.



72° χλμ. Π.Ε.Ο. Θεσσαλονίκης-Κατερίνης  
Τ.Κ. 60300 Τ.Θ.06 Αιγίνιο Πιερίας Ελλάς  
[www.olympia-electronics.com](http://www.olympia-electronics.com)  
[info@olympia-electronics.gr](mailto:info@olympia-electronics.gr)



Πιοτεύουμε στην  
Παράγουμε στην

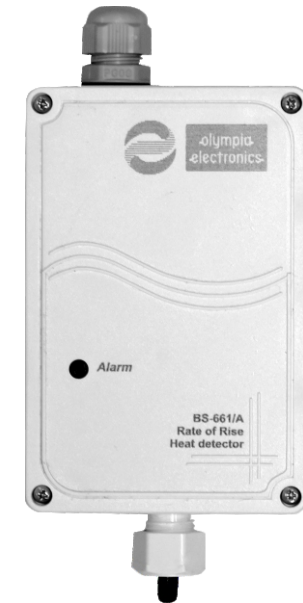
ΕΛΛΑΔΑ



olympia<sup>™</sup>  
electronics

SAFETY & SECURITY SYSTEMS

για έναν  
ασφάλιστο κόσμο



BS-661/A

ΣΤΕΓΑΝΟΣ  
ΘΕΡΜΟΔΙΑΦΟΡΙΚΟΣ ΑΝΙΧΝΕΥΤΗΣ

Ευχαριστούμε που επιλέξατε ένα Ελληνικό προϊόν της  
Olympia Electronics.  
“ΠΙΣΤΕΥΟΥΜΕ ΣΤΗΝ ΕΛΛΑΔΑ - ΠΑΡΑΓΟΥΜΕ ΣΤΗΝ ΕΛΛΑΔΑ”.