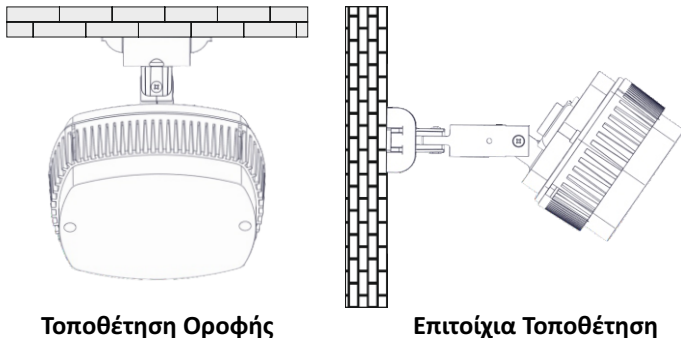


Τρόποι Τοποθέτησης



Σημείωση: LED= φωτοεκπέμπουσα δίοδος.

ΕΠΕΞΗΓΗΣΗ ΑΥΤΟΚΟΛΛΗΤΟΥ ΣΗΜΑΝΣΗΣ:

Z: Για κεντρική τροφοδοσία

1: Ασφαλείας συνεχούς (*)

Z 1

(*) **Συνεχούς λειτουργίας:** Το φωτιστικό ανάβει την πηγή φωτισμού, είτε υπάρχει τροφοδοσία από το δίκτυο είτε όχι.

Μη συνεχούς λειτουργίας: Το φωτιστικό ανάβει την πηγή φωτισμού, μόνον όταν έχει διακοπεί η τροφοδοσία από το δίκτυο.

ΑΤΤENTION!!!



Η πηγή φωτός που περιέχεται σε αυτό το φωτιστικό θα πρέπει να αντικατασταθεί μόνο από τον κατασκευαστή ή τον αντιπρόσωπό του, ή ένα παρόμοια εξειδικευμένο άτομο.

ΣΗΜΕΙΩΣΗ! Η πηγή φωτός δεν μπορεί να αντικατασταθεί από τον χρήστη.



ΠΡΟΣΟΧΗ! Μην κοιτάτε την φωτεινή πηγή με τα μάτια σας

Τεχνικά Χαρακτηριστικά

CLP-200/CBS/WP/230V

ΤΑΣΗ ΤΡΟΦΟΔΟΣΙΑΣ	180-250V AC/DC, 50-60Hz			
ΘΕΣΗ ΒΡΑΧΥΚΥΚΛΩΤΗΡΑ	1	2	3	4
ΜΕΓΙΣΤΗ ΚΑΤΑΝΑΛΩΣΗ ΙΣΧΥΟΣ	2.4W/2.7VA	4.5W/4.7VA	6W/6.2VA	8.3W/8.6VA
ΦΩΤΕΙΝΟΤΗΤΑ	250lm	500lm	700lm	1000lm
ΡΕΥΜΑ ΤΡΟΦΟΔΟΣΙΑΣ	10-24mA	17-31mA	22-34mA	30-46mA
Prated	1.35W	2.7W	4W	5.5W
Irated	100mA	200mA	300mA	400mA
U-OUT	13-13.8V			
ΜΕΓΙΣΤΗ ΤΑΣΗ ΣΤΟ ΚΥΚΛΩΜΑ	21V			
ΔΙΑΤΟΜΗ ΚΑΛΩΔΙΩΝ	0.3mm ² - 3mm ² (22-12 AWG)			
ΕΛΑΧΙΣΤΟΣ ΣΥΝΤΕΛΕΣΤΗΣ ΙΣΧΥΟΣ (λ)	0.90			
ΜΟΝΩΣΗ ΜΕΤΑΞΥ ΤΡΟΦΟΔΟΣΙΑΣ ΚΑΙ ΤΕΡΜΑΤΙΚΩΝ ΕΞΟΔΩΝ	Βασική Μόνωση			
ΠΗΓΗ ΦΩΤΟΣ	30 LED			
ΒΑΘΜΟΣ ΠΡΟΣΤΑΣΙΑΣ ΠΕΡΙΒΛΗΜΑΤΟΣ	IP66			
ΚΑΤΑΣΚΕΥΑΖΕΤΑΙ ΣΥΜΦΩΝΑ ΜΕ	EN 60598-1, EN 60598-2-22, EN 55015, EN 61547, EN 61000-3-2, EN 61000-3-3			
ΠΕΡΙΟΧΗ ΘΕΡΜΟΚΡΑΣΙΑΣ ΛΕΙΤΟΥΡΓΙΑΣ	-30 έως 50 °C			
ΜΕΓΙΣΤΗ ΘΕΡΜΟΚΡΑΣΙΑ ΚΥΚΛΩΜΑΤΟΣ (tc)	65 °C στο D1			
ΣΧΕΤΙΚΗ ΥΓΡΑΣΙΑ	Μέχρι 95%			
ΥΛΙΚΑ ΚΑΤΑΣΚΕΥΗΣ	ABS/PC, PC			
ΕΞΩΤΕΡΙΚΕΣ ΔΙΑΣΤΑΣΕΙΣ	146 x 184 x 108 mm			
ΤΥΠΙΚΟ ΒΑΡΟΣ	430gr			
ΕΓΓΥΗΣΗ	3 χρόνια			

Χαρακτηριστικά LED

ΚΑΤΑΣΚΕΥΑΣΤΙΚΗΣ	Olympia Electronics S.A.		
ΑΡΙΘΜΟΣ ΜΟΝΤΕΛΟΥ	0401225		
ΠΕΡΙΟΧΗ ΤΑΣΗΣ ΛΕΙΤΟΥΡΓΙΑΣ	10.5-15.5V DC		
ΟΝΟΜΑΣΤΙΚΗ ΙΣΧΥΣ	1.35W	2.7W	4W 5.5W
ΣΥΝΔΕΣΕΙΣ	Μη αναστρέψιμη σύνδεση μεταξύ κύριας πλακέτας και πλακέτας LED		
ΘΕΡΜΟΚΡΑΣΙΑ (tc)	45 °C μέγιστο σε οποιοδήποτε σημείο της πλακέτας		

Εγγύηση

Η Olympia Electronics εγγυάται την ποιότητα, την κατάσταση και τη λειτουργία των εμπορευμάτων. Η περίοδος της εγγύησης καθορίζεται στον επίσημο κατάλογο της Olympia Electronics, αλλά και στο τεχνικό φυλλάδιο που συνοδεύει κάθε προϊόν. Η παρούσα εγγύηση παύει να ισχύει, αν ο αγοραστής δεν ακολουθεί τις τεχνικές οδηγίες που περιλαμβάνονται στα επίσημα έγγραφα που δόθηκαν από την Olympia Electronics ή αν ο αγοραστής τροποποιήσει τα αγαθά που παρέχονται ή κάνει οποιαδήποτε επισκευή ή την εκ νέου ρύθμιση που γίνεται από τρίτο πρόσωπο, εκτός και αν η Olympia Electronics έχει πλήρως συμφωνήσει με αυτά, γραπτώς. Τα προϊόντα που έχουν υποστεί βλάβη μπορούν να επιστραφούν στις εγκαταστάσεις της εταιρίας μας για επιδιόρθωση ή αντικατάσταση, αρκεί να ισχύει η περίοδος της εγγύησης. Η Olympia Electronics διατηρεί το δικαίωμα να επισκευάσει ή να αντικαταστήσει τα επιστρεφόμενα εμπορεύματα και να χρεώσει ή όχι τον αγοραστή, ανάλογα με την αιτία της βλάβης. Η Olympia Electronics διατηρεί το δικαίωμα να χρεώσει ή όχι στον αγοραστή το κόστος μεταφοράς.



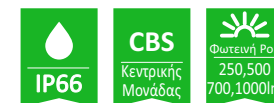
72^ο χλμ. Π.Ε.Ο. Θεσσαλονίκης-Κατερίνης
Τ.Κ. 60300 Τ.Θ.06 Αγίνιο Πιερίας Ελλάς

www.olympia-electronics.com
info@olympia-electronics.gr



CLP-200/CBS/WP/230V

**ΣΤΕΓΑΝΟ ΦΩΤΙΣΤΙΚΟ ΑΣΦΑΛΕΙΑΣ
CBS 230V**



Ευχαριστούμε που επιλέξατε ένα Ελληνικό προϊόν της
Olympia Electronics.
"ΠΙΣΤΕΥΟΥΜΕ ΣΤΗΝ ΕΛΛΑΔΑ - ΠΑΡΑΓΟΥΜΕ ΣΤΗΝ ΕΛΛΑΔΑ".

Περιεχόμενα συσκευασίας

- 1 Φωτιστικό
- 1 Εξαρτήματα τοποθέτησης
- 1 Οδηγία χρήσης
- 3 Αυτοκόλλητα για τις διαφορετικές φωτεινότητες

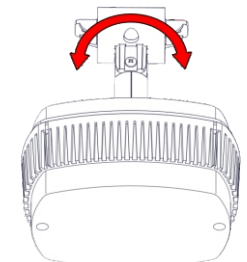
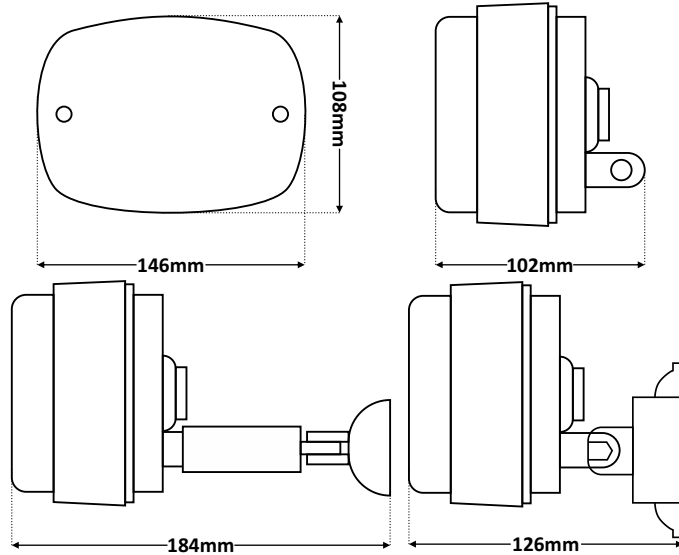
Γενικά

Τα φωτιστικά αυτά χρησιμοποιούνται σε εσωτερικούς και εξωτερικούς χώρους (τα 50 °C), όπου είναι απαραίτητος ο φωτισμός ασφαλείας (CBS). Κάθε φωτιστικό πρέπει να είναι μόνιμα συνδεδεμένο στο δίκτυο.

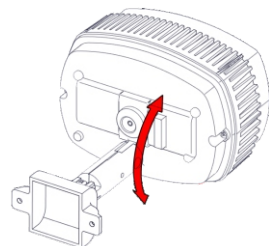
ΠΡΟΣΟΧΗ!!!

1. Κάθε εργασία εγκατάστασης, συντήρησης ή ελέγχου πρέπει να γίνεται μόνο από εξειδικευμένο προσωπικό.
2. Χρησιμοποιήστε οποιοδήποτε κυλινδρικό καλώδιο τροφοδοσίας, με διάμετρο 5-10χιλ. (τύπος H05RN-F 2x1mm² ή κάποιο με τουλάχιστον όμοια μηχανικά και ηλεκτρικά χαρακτηριστικά). ΠΡΟΣΟΧΗ!! Το καλώδιο δεν πρέπει να είναι παραμορφωμένο (η απαίτηση αυτή είναι σημαντική για την διατήρηση του βαθμού προστασίας IP).

Διαστάσεις



Γωνίες Περιστροφής
Δεξιά-Αριστερά -70° to +70°

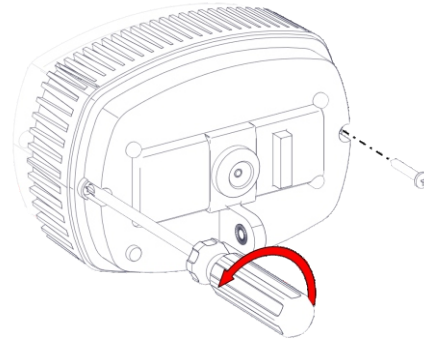


Γωνίες Περιστροφής
Επάνω-Κάτω -90° to +90°

1

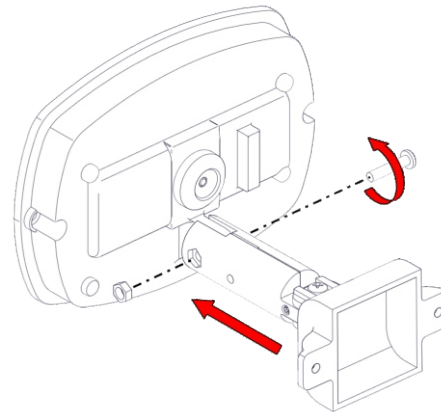
923200200_08_001

Οδηγίες Εγκατάστασης



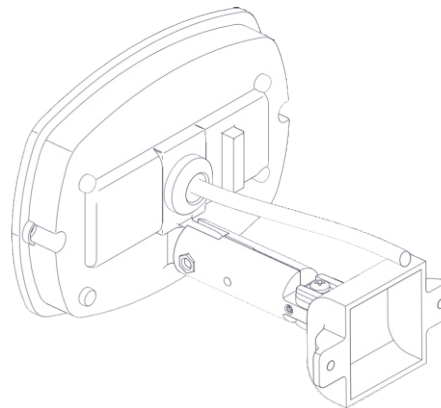
Ξεβιδώστε τις δύο βίδες συγκράτησης για να αποσυναρμολογήσετε το φωτιστικό.

1



Τοποθετήστε τον βραχίονα στο πίσω μέρος του φωτιστικού με την παρεχόμενη βίδα και το παζμάδι.

2

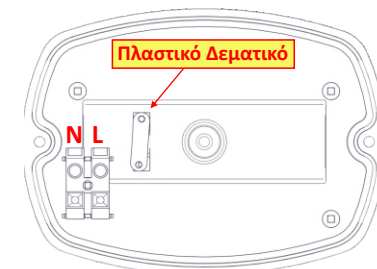


Ανοίξτε μία τρύπα χρησιμοποιώντας ένα αιχμηρό αντικείμενο στο λάστιχο πώμα. Περάστε μέσα από το λαστιχένιο πώμα το καλώδιο τροφοδοσίας.

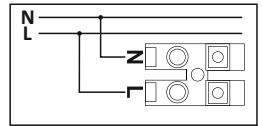
3

2

923200200_08_001



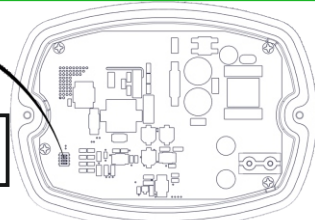
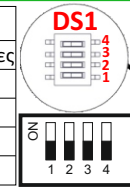
Συνδέσεις Τροφοδοσίας



Συνδέστε το καλώδιο τροφοδοσίας στην κλέμα τροφοδοσίας: L για την φάση και N για τον ουδέτερο. Η διατομή των καλωδίων τροφοδοσίας πρέπει να είναι από 0.3 - 3 mm². Τοποθετήστε το παρεχόμενο πλαστικό δεματικό για να στερεώσετε το καλώδιο τροφοδοσίας.

4

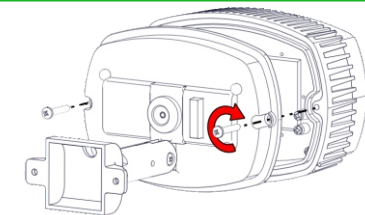
Ρυθμίσεις φωτεινότητας	Φωτεινότητες
1	250lm
2	500lm
3	700lm
4	1000lm



Ο χρήστης μπορεί να επιλέξει μία από τις 4 διαθέσιμες επιλογές φωτεινότητας: 250lm, 500lm, 750lm και 1000lm. Η επιλογή πρέπει να γίνει ενώ το φωτιστικό είναι αποσυνδεδεμένο από το δίκτυο. Η επιλογή επιτυγχάνεται με την αλλαγή της θέσης των μικροδιακοπών στην θέση DS1. Η εργοστασιακή ρύθμιση είναι στην θέση 1 για 250lm. Σε περίπτωση που ο χρήστης αλλάξει την φωτεινότητα θα πρέπει να αντικαταστήσει το τύπωμα τεχνικών χαρακτηριστικών στο πίσω μέρος του φωτιστικού με το αντίστοιχο αυτοκόλλητο της φωτεινότητας που έχει επιλέξει.

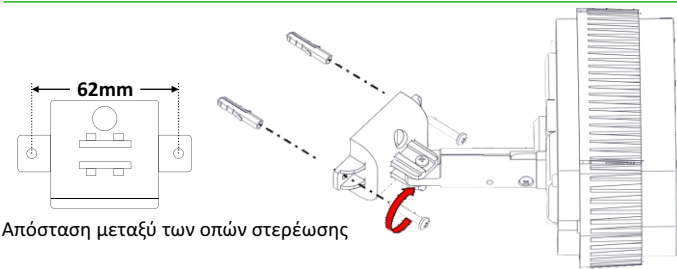
Σημείωση! Μόνο ένας διακόπτης πρέπει να βρίσκεται στη θέση ON. Όλοι οι άλλοι διακόπτες πρέπει να είναι πάντα στη θέση OFF.

5



Τοποθετήστε το κυρίως σώμα του φωτιστικού στο πίσω μέρος.

6



Απόσταση μεταξύ των οπών στερέωσης

Τοποθετήστε το φωτιστικό στην οροφή ή στον τοίχο με τα εξαρτήματα στήριξης που περιέχονται στην συσκευασία.

7

3

923200200_08_001