

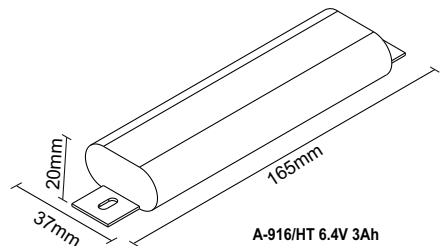
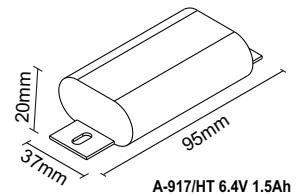
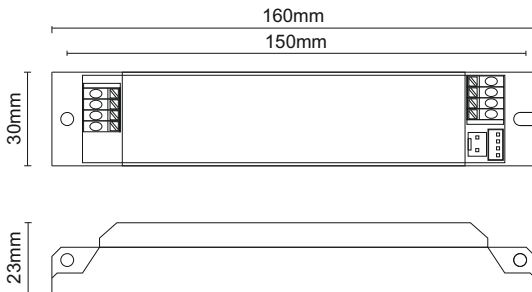
GR-1107/300V ΜΕΤΑΤΡΟΠΕΑΣ ΑΠΛΟΥ ΦΩΤΙΣΤΙΚΟΥ LED ΣΕ ΦΩΤΙΣΤΙΚΟ ΑΣΦΑΛΕΙΑΣ



ΤΕΧΝΙΚΑ ΧΑΡΑΚΤΗΡΙΣΤΙΚΑ

	GR-1107/300V/90	GR-1107/300V/180
ΤΑΣΗ ΤΡΟΦΟΔΟΣΙΑΣ	220-240V AC, 50/60Hz	
ΜΕΓΙΣΤΗ ΚΑΤΑΝΑΛΩΣΗ ΙΣΧΥΟΣ	4W / 6.5VA	
ΡΕΥΜΑ ΕΙΣΟΔΟΥ	15mA	
ΙΣΧΥΣ ΕΞΟΔΟΥ	4W	
ΣΥΝΤΕΛΕΣΤΗΣ ΙΣΧΥΟΣ (Power Factor)	>0.6	
TERMINAL L-in / L-out (LED driver input constant)	AC 3A Max	
ΕΥΡΟΣ ΤΑΣΗΣ ΕΞΟΔΟΥ	DC50-300V	
ΜΕΓΙΣΤΟ ΡΕΥΜΑ ΕΞΟΔΟΥ	400mA	
ΙΣΧΥΣ ΕΞΟΔΟΥ (ΣΥΝΕΧΗΣ)	4W	
ΤΑΣΗ/ΧΩΡΗΤΙΚΟΤΗΤΑ ΜΠΑΤΑΡΙΩΝ	LiFePO4 6.4V 1.500mAh	LiFePO4 6.4V 3000mAh
ΧΡΟΝΟΣ ΑΠΟΦΟΡΤΙΣΗΣ	1.5 ώρα	3 ώρες
ΡΕΥΜΑ ΦΟΡΤΙΣΗΣ	300mA	
ΧΡΟΝΟΣ ΦΟΡΤΙΣΗΣ	24ώρες Max	
ΜΟΝΩΣΗ ΜΕΤΑΞΥ ΤΗΣ ΤΡΟΦΟΔΟΣΙΑΣ ΚΑΙ ΤΗΣ ΜΠΑΤΑΡΙΑΣ	Βασική	
Η ΜΠΑΤΑΡΙΑ ΘΑ ΦΟΡΤΙΖΕΙ ΚΑΝΟΝΙΚΑ ΜΕΤΑ ΑΠΟ ΑΣΥΝΙΘΙΣΤΗ ΚΑΤΑΣΤΑΣΗ ΛΕΙΤΟΥΡΓΙΑΣ	Ναι	
ΜΕΓΙΣΤΗ ΘΕΡΜΟΚΡΑΣΙΑΣ ΠΕΡΙΒΛΗΜΑΤΟΣ t_c	70 °C	
ΠΡΟΣΤΑΣΙΑ ΒΡΑΧΥΚΥΚΛΩΜΑΤΟΣ ΤΟΥ ΕΞΩΤΕΡΙΚΟΥ LED	Συμπεριλαμβάνεται	
ΤΥΠΟΣ ΕΞΩΤΕΡΙΚΟΥ LED	Με σταθερή ισχύ εξόδου	
ΒΑΘΜΟΣ ΠΡΟΣΤΑΣΙΑΣ ΠΕΡΙΒΛΗΜΑΤΟΣ	IP20	
ΚΑΤΑΣΚΕΥΑΖΕΤΑΙ ΣΥΜΦΩΝΑ ΜΕ	EN 61347-1, EN 61347-2-7, EN 61347-2-13, EN 55015, EN 61547, EN 61000-3-2, EN 61000-3-3	
ΘΕΡΜΟΚΡΑΣΙΑ ΛΕΙΤΟΥΡΓΙΑΣ t_a	0...50 °C	
ΥΛΙΚΟ ΚΑΤΑΣΚΕΥΗΣ	Γαλβανισμένη λαμαρίνα	
ΕΞΩΤΕΡΙΚΕΣ ΔΙΑΣΤΑΣΕΙΣ	160 x 30 x 23 χιλ.	
ΤΥΠΙΚΟ ΒΑΡΟΣ	124γρ.	
ΕΓΓΥΗΣΗ	3 χρόνια	

Διαστασιολόγία



Ευχαριστούμε που επιλέξατε ένα Ελληνικό προϊόν της Olympia Electronics

“ΠΙΣΤΕΥΟΥΜΕ ΣΤΗΝ ΕΛΛΑΔΑ - ΠΑΡΑΓΟΥΜΕ ΣΤΗΝ ΕΛΛΑΔΑ”.

ΓΕΝΙΚΑ

Η συσκευή GR-1107/300V είναι ένας ηλεκτρονικός μηχανισμός που δίνει την δυνατότητα στον εγκαταστάτη να μετατρέψει ένα συμβατικό φωτιστικό LED χαμηλής τάσης σε φωτιστικό εφεδρικής λειτουργίας. Υποστηρίζει την σύνδεση του μηχανισμού οδήγησης του φωτιστικού (LED Driver) στο φωτιστικό μέσω του εσωτερικού Relay, σχηματίζοντας έτσι ένα φωτιστικό ασφαλείας συνεχούς λειτουργίας. Η τροφοδοσία του LED Driver παρέχεται από την επαφή **-LOUT**, ώστε να συνδεθεί στο δίκτυο την κατάλληλη χρονική στιγμή. Ο εξεπηρεαστής που διαθέτει η συσκευή, διαχειρίζεται την φόρτιση και την εκφόρτιση της μπαταρίας με τέτοιο τρόπο, ώστε να εξασφαλίζεται η μακροζωία της. Ο φορτιστής της μπαταρίας τροφοδοτείται από παλμοτροφοδοτικό υψηλής απόδοσης που ανεξαρτητοποιεί την φόρτισή της, καθώς και την τροφοδοσία των κυκλωμάτων της συσκευής, από τις διαταραχές του δικτύου. Μπορεί να παρέχει ρεύμα φόρτισης έως 300mA και έχει προστασία βραχυκυκλώματος της εξόδου του. Το κύκλωμα εκφόρτισης ελέγχει συνεχώς το τρέχον ρεύμα σε σχέση με τις επιλογές και ρυθμίζει έτσι το ρεύμα κατανάλωσης του φωτιστικού, ώστε να εξασφαλιστεί η ζητούμενη αυτονομία, ανεξάρτητα από τις απαιτήσεις του.

ΑΠΟΚΟΠΗ ΜΠΑΤΑΡΙΑΣ

Η συσκευή τίθεται σε αυτήν την κατάσταση, όταν η τάση του δικτύου έχει διακοπεί και η μπαταρία έχει εκφορτιστεί πλήρως. Η κατανάλωση ρεύματος της συσκευής από την μπαταρία είναι ελάχιστη και μέσα σε απολύτως ασφαλή όρια για αυτήν, προστατεύοντάς την από την καταστροφική βλαβεία εκφόρτιση. Η επαναφορά της τάσης δικτύου επαναφέρει και την συσκευή σε κανονική λειτουργία.

ΧΕΙΡΟΚΙΝΗΤΟΣ ΕΛΕΓΧΟΣ (ΚΟΥΜΠΙΔΟΚΙΜΗΣ)

Εκτελείται όταν πιεσθεί στιγμιαία το προαιρετικό πλήκτρο που έχει συνδεθεί στις ανάλογες επαφές της συσκευής. Η συσκευή προσομοιώνει την διακοπή της τάσης του δικτύου και ενεργοποιεί το φωτιστικό από την μπαταρία. Έτσι ο χρήστης μπορεί να ελέγξει όλο το κύκλωμα εφεδρείας για τυχόν δυσλειτουργία. Για να εκτελεστεί η εντολή θα πρέπει

η τάση δικτύου να υπάρχει και να είναι συνδεδεμένη στη συσκευή καθώς και η μπαταρία. Το ενδεικτικό LED φόρτισης, εάν είναι συνδεδεμένο, θα είναι σβηστό όσο διαρκεί ο έλεγχος.

ΕΠΙΛΟΓΕΣ ΑΥΤΟΝΟΜΙΑΣ

Η συσκευή μετράει συνεχώς την κατανάλωση ρεύματος από την μπαταρία και ρυθμίζει την έξοδο καταλλήλως, ώστε να εξασφαλιστεί απολύτως η επιλεγμένη διάρκεια αυτονομίας.

ΚΥΚΛΩΜΑ ΕΞΟΔΟΥ

Το ρεύμα εξόδου προς το φωτιστικό παρέχεται από κύκλωμα που μπορεί να υποστηρίξει φωτιστικά τα οποία έχουν τάση λειτουργίας από 50-300V. Όλα τα φωτιστικά που περιλαμβάνουν μόνον LED υποστηρίζονται άμεσα από το κύκλωμα εξόδου με μέγιστο ρεύμα 400mA και μέγιστη τάση εξόδου 300V DC. Η ρύθμιση του ρεύματος είναι συνεχής, ώστε να επιτυγχάνεται, πρωταρχικά, η ζητούμενη αυτονομία σε σχέση με την επιλεγμένη μπαταρία. Το κύκλωμα εξόδου προστατεύεται από τυχαία ή μόνιμα βραχυκυκλώματα και αποφεύγεται έτσι η καταστροφή του. Ο μηχανισμός προστασίας δεν επιτρέπει ρεύματα, μεγαλύτερα από μια ασφαλή τιμή, να καταναλωθούν από το φωτιστικό, αποσυνδένοντας την έξοδό του.

ΑΠΟΘΗΚΕΥΣΗ ΤΩΝ ΜΠΑΤΑΡΙΩΝ

- Οι μπαταρίες λιθίου πρέπει να αποθηκεύονται σε κατάλληλες συνθήκες θερμοκρασίας
-10°C ~ 45°C σε καθαρό, στεγνό και αεριζόμενο χώρο δωματίου.
- Πρέπει να αποθηκεύονται μακριά από πηγές φωτιάς και θερμότητας και από ισχυρά μαγνητικά πεδία.
- Αποφύγετε την επαφή με διαβρωτικά υλικά και μακριά από υγρασία, βροχή και νερό.
- Φορτίζεται και αποφορτίζεται την μπαταρία για 1 κύκλο κάθε 6 μήνες κατά την αποθήκευση.

ΕΓΓΥΗΣΗ

Η Olympia Electronics εγγυάται την ποιότητα, την κατάσταση και τη λειτουργία των εμπορευμάτων. Η περίοδος της εγγύησης καθορίζεται στον επίσημο κατάλογο της Olympia Electronics, αλλά και στο τεχνικό φυλλάδιο που συνοδεύει κάθε προϊόν. Η παρούσα εγγύηση παύει να ισχύει, αν ο αγοραστής δεν ακολουθεί τις τεχνικές οδηγίες που περιλαμβάνονται στα επίσημα έγγραφα που δόθηκαν από την Olympia Electronics ή αν ο αγοραστής τροποποιήσει τα αγαθά που παρέχονται ή κάνει οποιαδήποτε επισκευή ή την εκ νέου ρύθμιση που γίνεται από τρίτο πρόσωπο, εκτός και αν η Olympia Electronics έχει πλήρως συμφωνήσει με αυτά, γραπτώς. Τα προϊόντα που έχουν υποστεί βλάβη μπορούν να επιστραφούν στις εγκαταστάσεις της εταιρίας μας για επιδιόρθωση ή αντικατάσταση, αρκεί να ισχύει η περίοδος της εγγύησης. Η Olympia Electronics διατηρεί το δικαίωμα να επισκευάσει ή να αντικαταστήσει τα επιστρεφόμενα εμπορεύματα και να χρεώσει ή όχι τον αγοραστή, ανάλογα με την αιτία της βλάβης. Η Olympia Electronics διατηρεί το δικαίωμα να χρεώσει ή όχι τον αγοραστή το κόστος μεταφοράς.

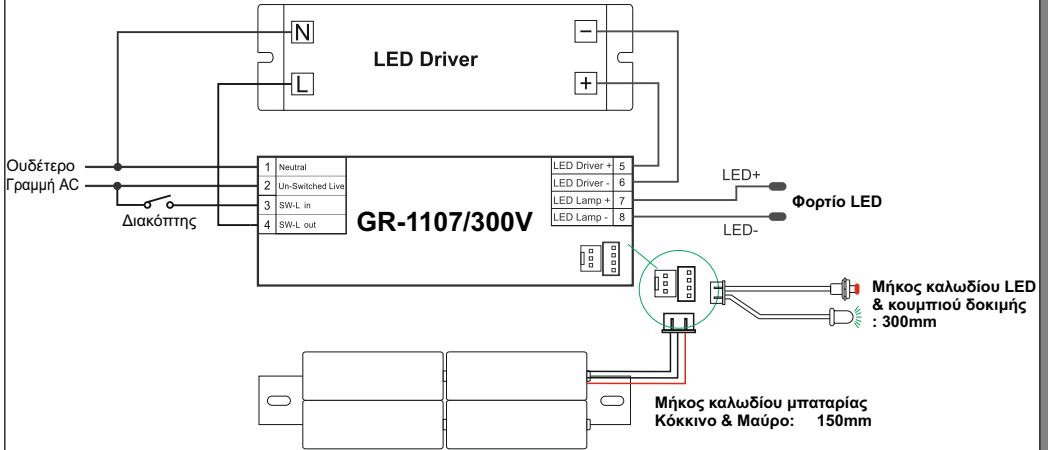
ΚΕΝΤΡΙΚΑ

72° χλμ. Π.Ε.Ο. Θεσσαλονίκης-Κατερίνης
Τ.Κ. 60300 Τ.Θ.06 Αιγίνιο Πιερίας Ελλάς
www.olympia-electronics.com
info@olympia-electronics.gr

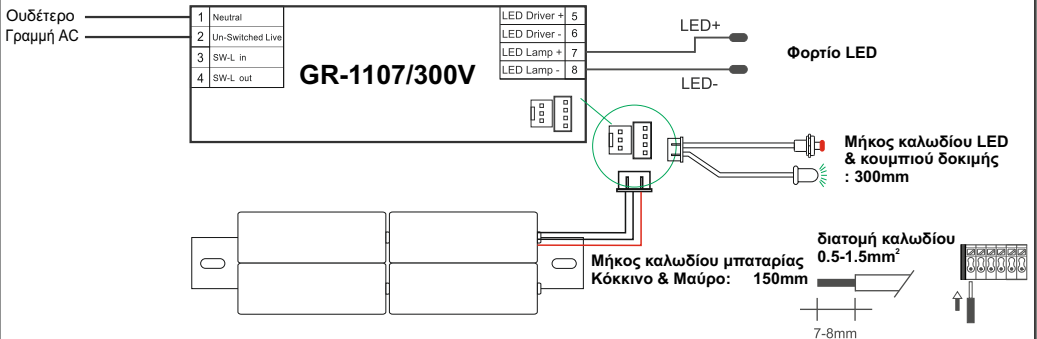
Εγκατάσταση

- Κάθε εργασία εγκατάστασης, συντήρησης ή ελέγχου πρέπει να γίνεται μόνο από εξειδικευμένο προσωπικό.
- Επιβεβαιώστε ότι οι παράμετροι του μετατροπέα ταιριάζουν με το φωτιστικό.
- Ελέγξτε προσεκτικά τον τρόπο σύνδεσης των καλωδίων πριν την εγκατάσταση.
- Πριν την εγκατάσταση αποσυνδέστε την παροχή ρεύματος και επιβεβαιώστε ότι η καλωδίωση είναι σωστή. Συνδέστε την μπαταρία και συνδέστε την παροχή ρεύματος.

Διάγραμμα συνδεσμολογίας Συνεχούς λειτουργίας



Μη Συνεχούς λειτουργίας



Καταστάσεις ενδεικτικού LED

	Σβηστό: Το δίκτυο τροφοδοσίας ή η μπαταρία δεν είναι συνδεδεμένα
	Αναμμένο Πράσινο: Η μπαταρία φορτίζει ή είναι πλήρως φορτισμένη

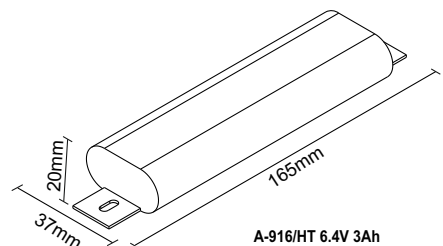
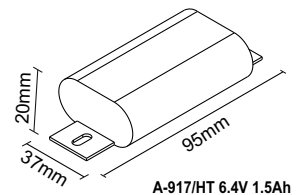
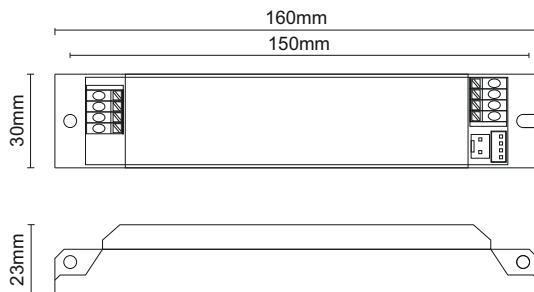
GR-1107/300V COMMON LED LUMINAIRE TO EMERGENCY CONVERTER



TECHNICAL CHARACTERISTICS

	GR-1107/300V/90	GR-1107/300V/180
RATED INPUT VOLTAGE	220-240V AC, 50/60Hz	
MAXIMUM POWER CONSUMPTION	4W / 6.5VA	
INPUT CURRENT	15mA	
OUTPUT POWER	4W	
POWER FACTOR	>0.6	
TERMINAL L-in / L-out (LED driver input constant)	AC 3A Max	
OUTPUT VOLTAGE RANGE	DC50-300V	
MAX. OUTPUT CURRENT	400mA	
OUTPUT POWER (CONSTANT)	4W	
BATTERY CELLS VOLTAGE/CAPACITY	LiFePO4 6.4V 1.500mAh	LiFePO4 6.4V 3000mAh
DISCHARGE TIME	1.5 hour	3 hours
RECHARGE CURRENT	300mA	
RECHARGE TIME	24hours Max	
TYPE OF INSULATION BETWEEN THE SUPPLY AND THE BATTERY CIRCUIT	Basic	
THE BATTERY WILL RECHARGE NORMALLY AFTER ABNORMAL OPERATION CONDITION	Yes	
MAX. CASING TEMPERATURE t_c	70 °C	
LED OUTPUT SHORT CIRCUIT PROTECTION	Included	
EXTERNAL LED DRIVING TYPE	With constant power output	
DEGREES OF COVER PROTECTION	IP20	
PRODUCED IN ACCORDANCE WITH	EN 61347-1, EN 61347-2-7, EN 61347-2-13, EN 55015, EN 61547, EN 61000-3-2, EN 61000-3-3	
AMBIENT TEMPERATURE RANGE t_a	0...50 °C	
CONSTRUCTION MATERIALS	Galvanized sheet metal	
EXTERNAL DIMENSIONS	160 x 30 x 23 mm	
TYPICAL WEIGHT	124gr	
GUARANTEE	3 years	

Dimensional Drawings



Thank you for your trust in our products
Olympia Electronics - European manufacturer

GENERAL

The GR-1107/300V device is an electronic device that enables the installer to convert a conventional low voltage LED lamp into an emergency luminaire. It supports the connection of the external drive mechanism of the led lamp (LED Driver) through the inner Relay, forming a maintained emergency luminaire. The supply of LED Driver is provided by ~L OUT contact in order to be connected in the mains at the right time. The device, manages the charging and discharging of the battery in such a way, as to ensure its longevity. The battery charger is powered by a high performance switcher that isolates the battery charger and supply of the circuits, from the disruption of the network. It can provide up to 300mA charge current and has a short circuit protection of the output. The discharge circuit continuously monitors the current in relation to the settings and thus regulates the power consumption of the luminaire to ensure the desired autonomy, regardless of their requirements.

BATTERY CUTOFF

The unit enters this state during the power supply failure and when the battery has been fully discharged. The luminaire draws the least current from the battery within absolute safe limits, in order to prevent a disastrous deep discharge. The restoration of the mains power reinstates the device to normal operation.

MANUAL TESTING (TEST BUTTON)

This test runs when pressing momentarily the button that has been connected to the relevant contacts of the device. The device simulates the interruption of the mains power and activates the luminaire from the battery. In this

way the user can test the entire backup circuit for malfunction. To do a manual test the device must be connected to the mains power supply. The battery must also be connected. If the LED charging indicator is connected, it will be off during the test.

AUTONOMY OPTIONS

The device continuously measures the power consumption of the battery and regulates the output accordingly to ensure absolutely the selected duration of autonomy.

OUTPUT CIRCUIT

The output current to the luminaire is provided by a circuit that can support luminaires having voltage output of 50-300V. All luminaires having only LEDs directly are supported by the output circuit with a maximum current of 400mA and a maximum voltage output of 300V DC. The current adjustment is continuous in order to achieve, primarily, the requested autonomy in relation to the selected battery. The output circuit is protected from accidental or permanent short circuits and avoids destruction of the device. The protection mechanism prevents currents larger than a safe value consumed by the luminaire by disconnecting the output.

BATTERIES STORAGE

- Lithium battery must be stored at -10°C ~ 45°C in clean, dry and ventilated room place.
- Must be store far away from the fire and heat sources, and from strong magnetic fields.
- Avoid contacting corrosive materials, Keep away from moisture, raining and water.
- Charge and discharge the battery for 1 cycle every 6 months during storage.

WARRANTY

Olympia Electronics guarantees the quality, condition and operation of the goods. The period of warranty is specified in the official catalogue of Olympia Electronics and also in the technical leaflet, which accompanies each product. This warranty ceases to exist if the buyer does not follow the technical instructions included in official documents given by Olympia Electronics or if the buyer modifies the goods provided or has any repairs or re-setting done by a third party, unless Olympia Electronics has fully agreed to them in writing. Products that have been damaged can be returned to the premises of our company for repair or replacement, as long as the warranty period is valid.

Olympia Electronics reserves the right to repair or to replace the returned goods and to or not charge the buyer depending on the reason of deflection. Olympia Electronics reserves the right to charge or not the buyer the transportation cost.

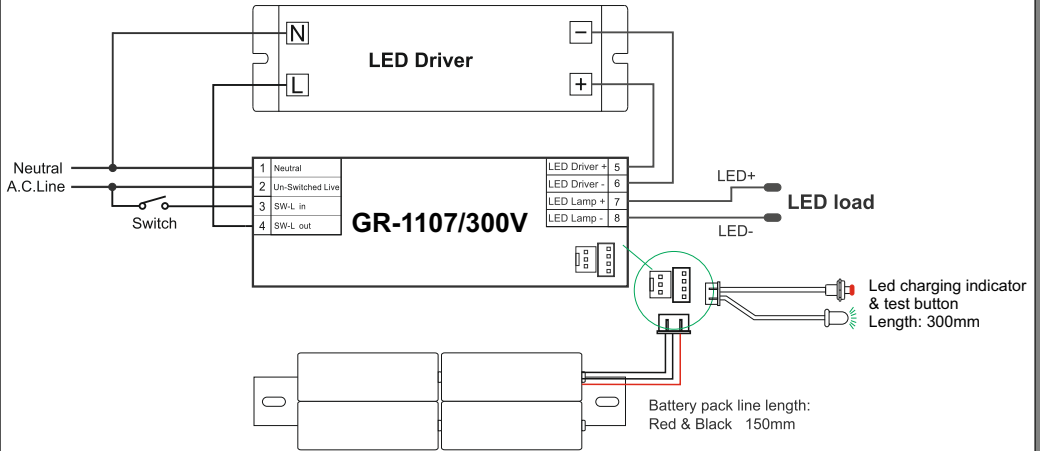
HEAD OFFICE

72nd km. O.N.R. Thessaloniki-Katerini
P.C. 60300 P.O. Box 06 Eginio Pierias Greece
www.olympia-electronics.com
info@olympia-electronics.gr

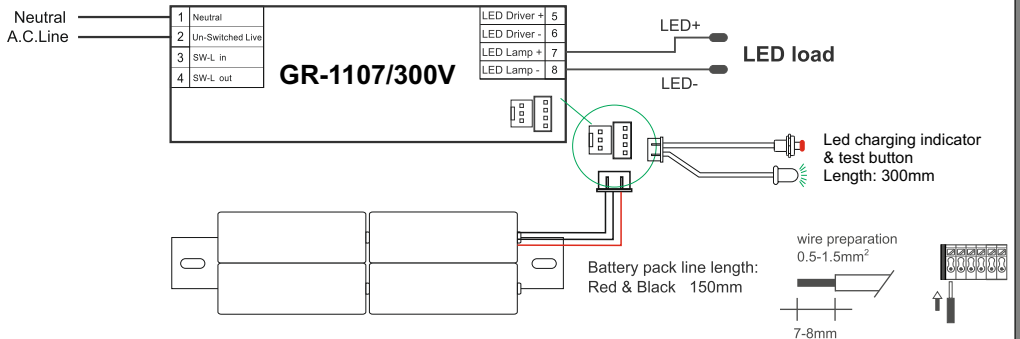
Installation

- Operations for installation, maintenance or testing must be done by authorized personnel only.
- Please confirm that the electrical parameters of this product match with the luminaire.
- Please check the wiring method carefully before installation.
- Power off mains supply before installation, and confirm the wiring is correct. Connect the battery and turn on mains supply.



Wiring Diagram Maintained



Non-maintained



LED indicator status

	off: Battery disconnected or mains supply not disconnected
	Green stable: Battery charging or fully charged